

# SPREADERBEAMS

Nederlandse versie 2021



# INHOUDSOPGAVE

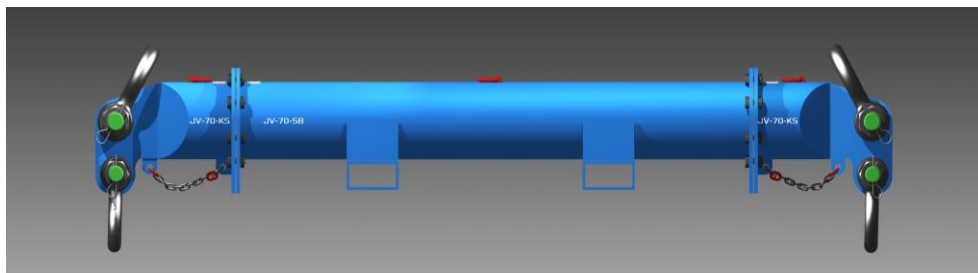
Hoofdstuk	Bladzijde
1. Inleiding	2
2. Productinformatie Modulaire Spreaderbeams	
• JV-15-SB	3
• JV-34-SB	4
• JV-70-SB	5
• JV-110-SB	6
• JV-170-SB	7
• JV-250-SB	8
• JV-400-SB	9
3. Capaciteitsgrafieken Modulaire Spreaderbeams	10
4. Configuratie Modulaire Spreaderbeams	14
5. Frames	15
6. Productinformatie Frames	
• JV-15-FR	16
• JV-34-FR	17
• JV-70-FR	18
• JV-110-FR	19
• JV-170-FR	20
• JV-250-FR	21
• JV-400-FR	22
7. Capaciteitsgrafieken Frames	23
8. Opslagstelsel JV-OS-SB	30
9. Fotocollage	31
10. Slotwoord	33

## INLEIDING

Modulaire Spreaderbeams zijn de ideale oplossingen bij hijswerkzaamheden door hun veelzijdige mogelijkheden. De flexibiliteit van het modulaire systeem maakt het mogelijk de spreaderbeam aan te passen aan de hijsklus.

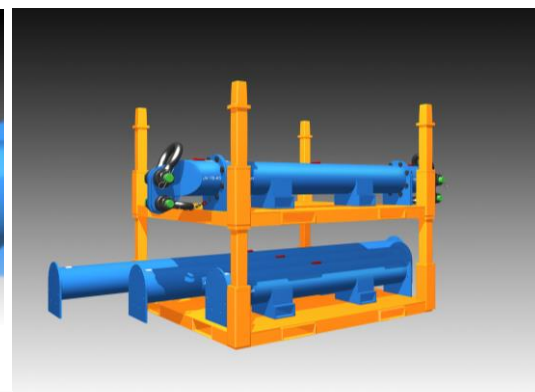
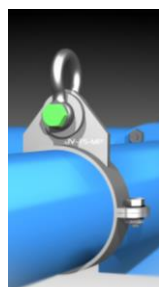
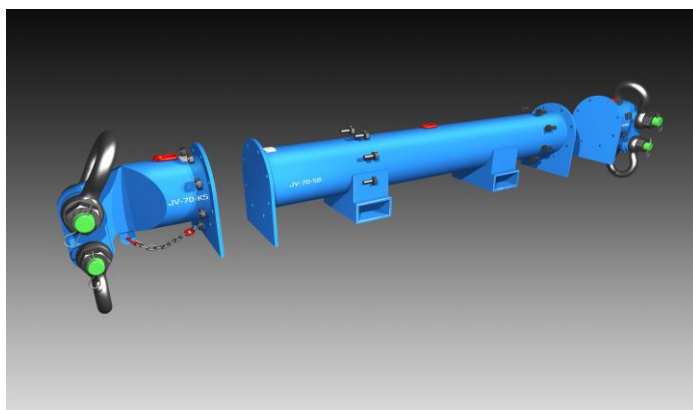
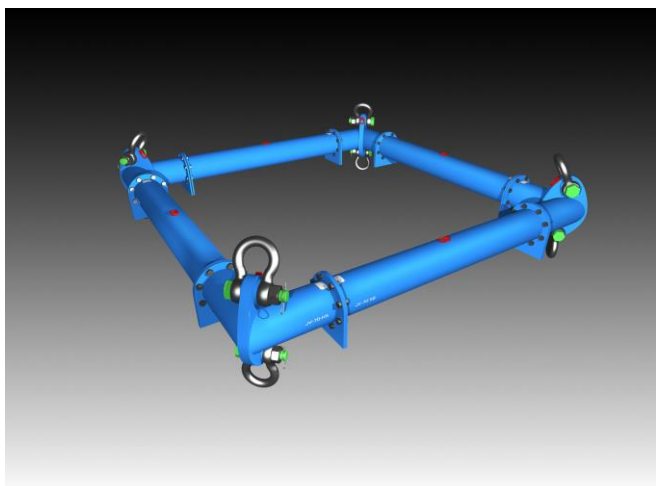
Leverbaar in:

15 ton  
34 ton  
70 ton  
110 ton  
170 ton  
250 ton  
400 ton



Een complete spreaderbeam bestaat uit 2 kopstukken en één of meerdere tussenstukken. De tussenstukken zijn in verschillende lengtes leverbaar. De bovenzijde van de spreaderbeam is voorzien van een transporthiisgoot. Deze is NIET geschikt om een spreaderbeam inclusief last te verplaatsen.

- Te vervoeren in losse onderdelen
- Snelle en makkelijke montage door 1 persoon
- Boutverbindingen standaard meegeleverd
- Inclusief Nederlandse handleiding met stappenplan



### *Materiaal*

Constructiestaal S355 met 3.1 kwaliteitscertificaat

### *Coating/Oppervlakte behandeling*

High Solid Epoxy primer  
2K PU Hoogglans lak  
geschikt voor offshore producten  
RAL kleur naar keuze  
Standaard laag dikte gemiddeld 160 MU  
C3 kwaliteit volgens NEN-EN-ISO 12944



9001:2015



### *Normen en richtlijnen*

NEN-EN 13155: 2020 Hijsgereedschappen  
DNV 2.7-3 Hijsogen  
Machinerichtlijn 2006/42/EG

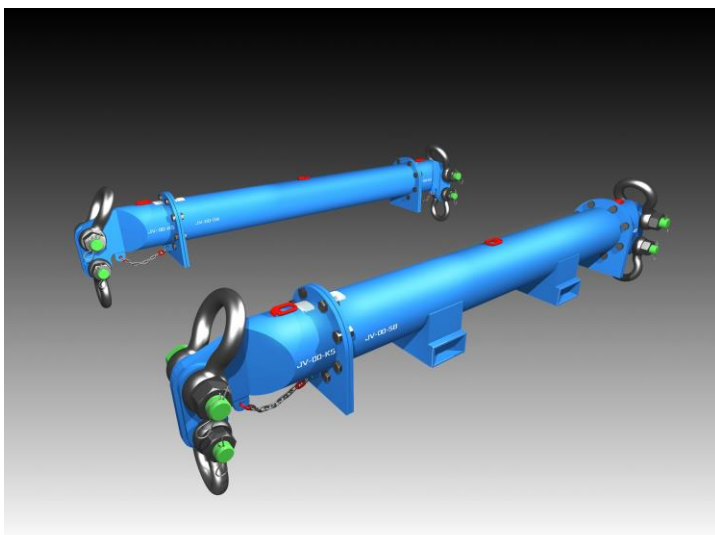
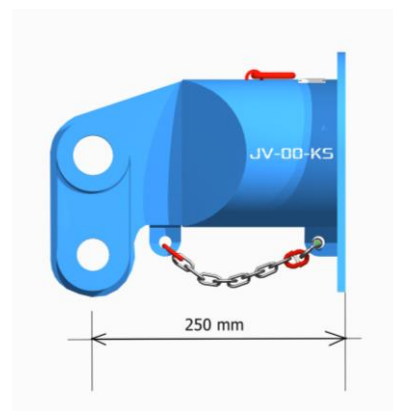
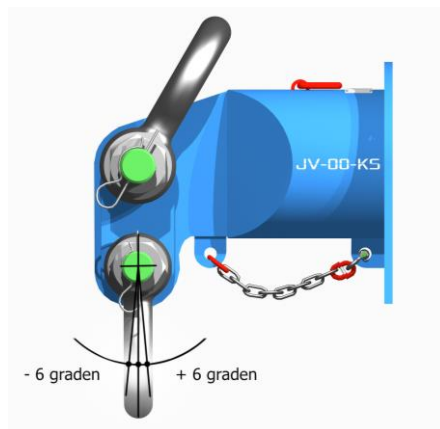
### *Magnetisch Las Onderzoek*

Elk product wordt onderhevig aan een magnetisch las onderzoek

Productinformatie  
**JV-15-SB**

Modulaire Spreaderbeam voor het hijsen van lasten tot 15.000 kilo

JV Product-code	Onderdelen	Gewichten (kg)	Overige informatie
JV-15-KS	Kopstuk	24	
JV-15-SB	Spreaderbeam 0,5 meter	26	
JV-15-SB	Spreaderbeam 1 meter	38	
JV-15-SB	Spreaderbeam 2 meter	80	
JV-15-SB	Spreaderbeam 3 meter	102	
JV-15-SB	Spreaderbeam 4 meter	120	
JV-15-MP	Middenpuntophanging	10	
	HMB-sluiting W.L.L. 13,5 ton	7	Green Pin Standard Shackles
	HMB-sluiting W.L.L. 8,5 ton	3	Green Pin Standard Shackles
	Gaten per flens		6 stuks
	Boutmaat + moer + sluitringen		M16 x 50 8.8
	Aandraaimoment boutverbindingen		210 Nm

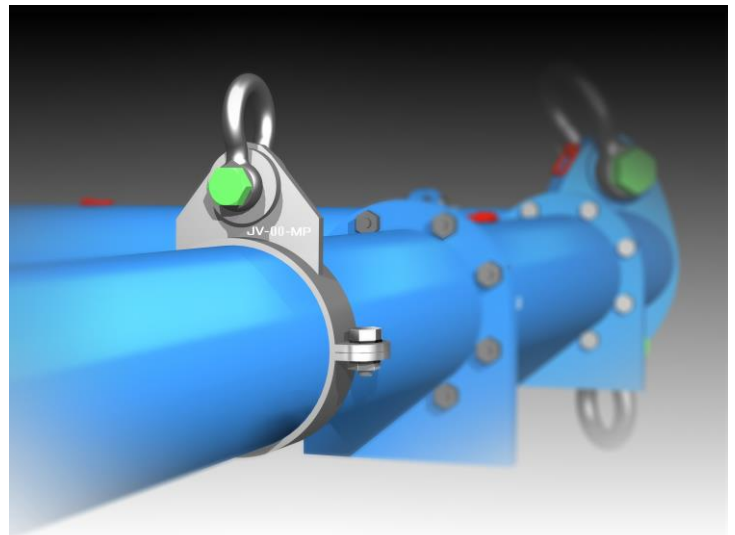


**OPTIE**

Het is mogelijk om heftruck-lepelkokers toe te voegen aan de spreaderbeam.

Kokermaat: 200 x 100 mm

Positie: hart tot hart 900 mm



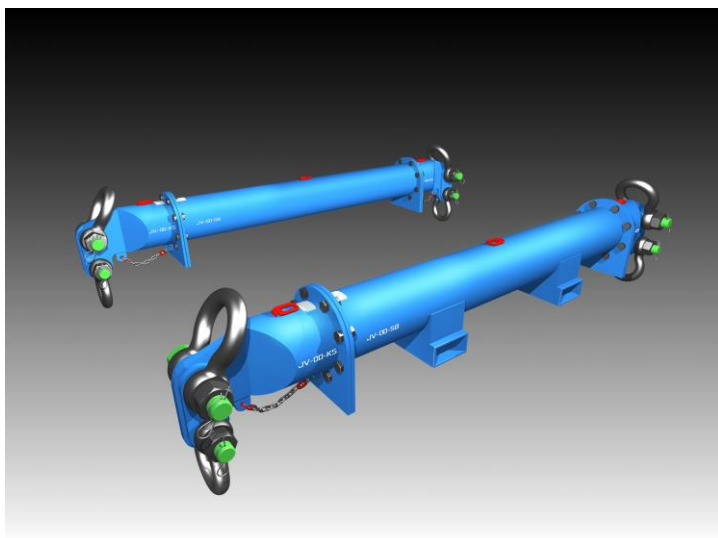
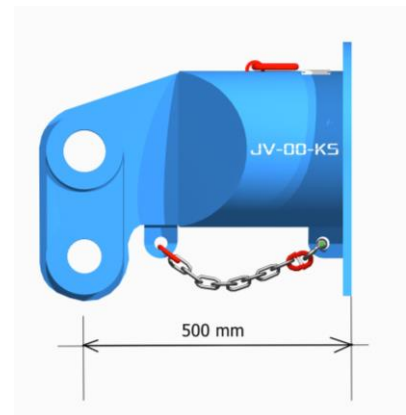
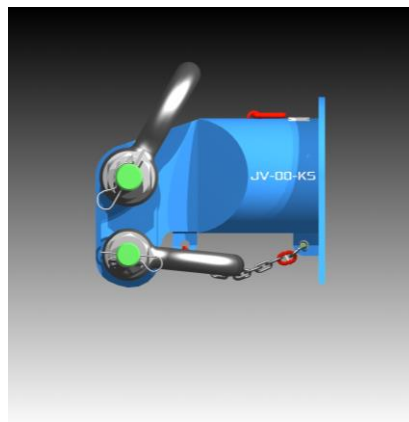
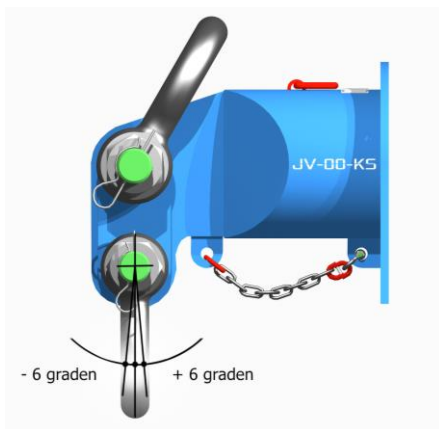
Derde strop gebruiken met JV-15-MP tegen doorbuiging

bij lengte vanaf 9 meter.

Productinformatie  
**JV-34-SB**

Modulaire Spreaderbeam voor het hijsen van lasten tot 34.000 kilo

JV Product-code	Onderdelen	Gewichten (kg)	Overige informatie
JV-34-KS	Kopstuk	50	
JV-34-SB	Spreaderbeam 0,5 meter	35	
JV-34-SB	Spreaderbeam 1 meter	55	
JV-34-SB	Spreaderbeam 2 meter	100	
JV-34-SB	Spreaderbeam 3 meter	140	
JV-34-SB	Spreaderbeam 4 meter	180	
JV-34-MP	Middenpuntophanging	14	
	HMB-sluiting W.L.L. 25 ton	14	Green Pin Standard Shackles
	HMB-sluiting W.L.L. 17 ton	8	Green Pin Standard Shackles
	Gaten per flens		6 stuks
	Boutmaat + moer + sluitringen		M16 x 50 8.8
	Aandraaimoment boutverbindingen		210 Nm

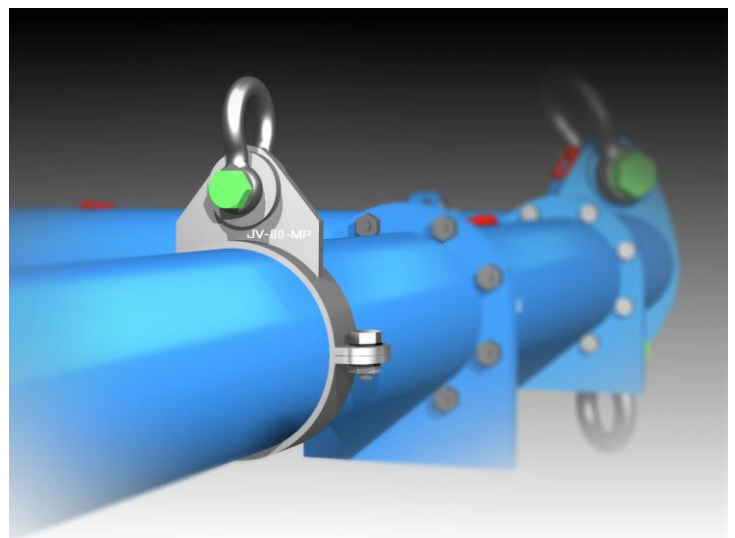


**OPTIE**

Het is mogelijk om heftruck-lepelkokers toe te voegen aan de spreaderbeam.

Kokermaat: 200 x 100 mm

Positie: hart tot hart 900 mm



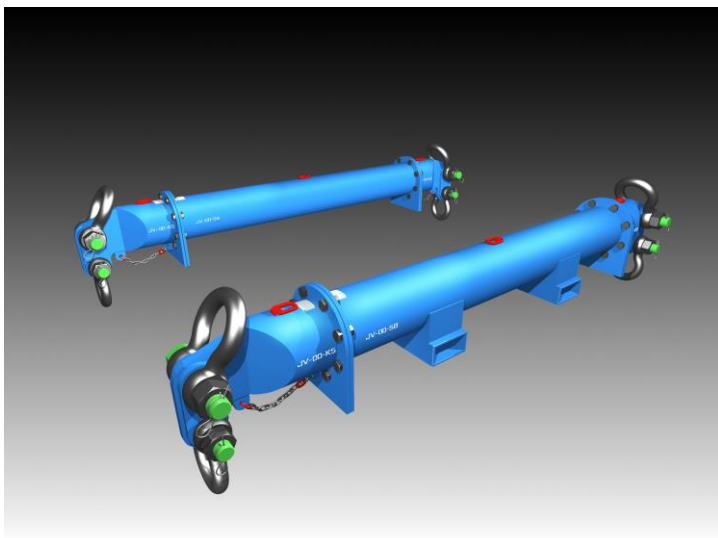
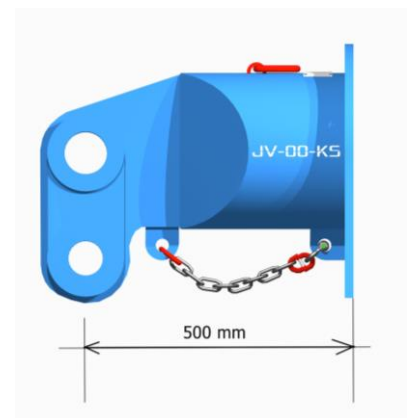
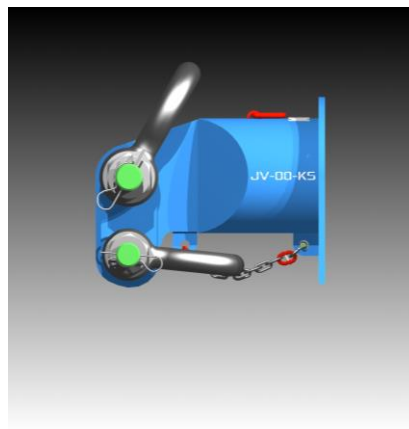
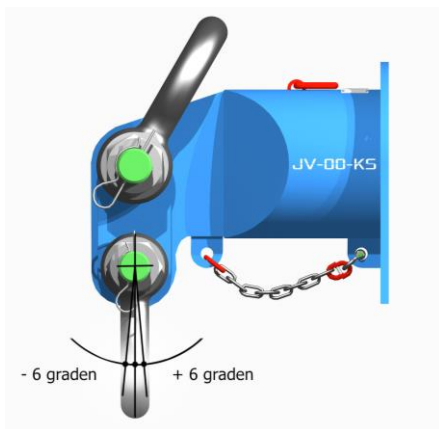
Derde strop gebruiken met JV-34-MP tegen doorbuiging

bij lengte vanaf 12 meter.

Productinformatie  
**JV-70-SB**

Modulaire Spreaderbeam voor het hijsen van lasten tot 70.000 kilo

JV Product-code	Onderdelen	Gewichten (kg)	Overige informatie
JV-70-KS	Kopstuk	96	
JV-70-SB	Spreaderbeam 0,5 meter	60	
JV-70-SB	Spreaderbeam 1 meter	90	
JV-70-SB	Spreaderbeam 2 meter	178	
JV-70-SB	Spreaderbeam 3 meter	240	
JV-70-SB	Spreaderbeam 4 meter	300	
JV-70-MP	Middenpuntophanging	16	
	HMB-sluiting W.L.L. 55 ton	40	Green Pin Standard Shackles
	HMB-sluiting W.L.L. 35 ton	20	Green Pin Standard Shackles
	Gaten per flens		8 stuks
	Boutmaat + moer + sluitringen		M16 x 60 8.8
	Aandraaimoment boutverbindingen		210 Nm

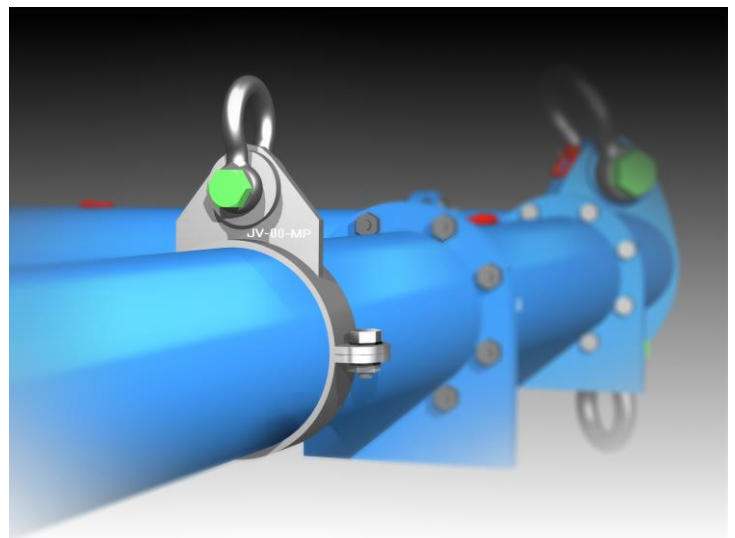


**OPTIE**

Het is mogelijk om heftruck-lepelkokers toe te voegen aan de spreaderbeam.

Kokermaat: 200 x 100 mm

Positie: hart tot hart 900 mm



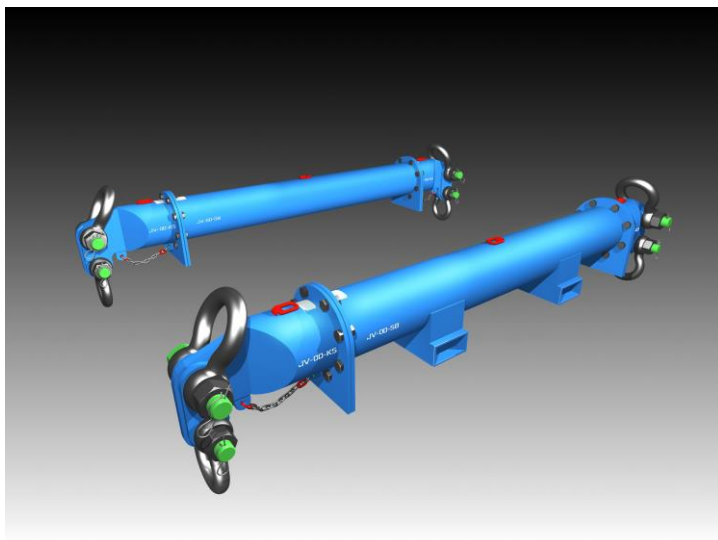
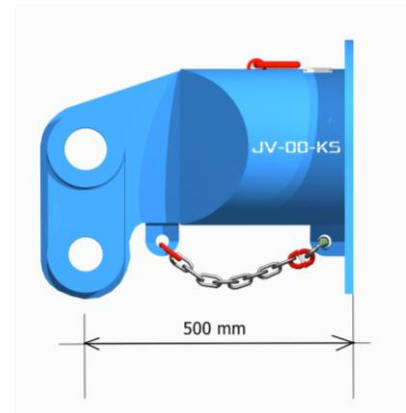
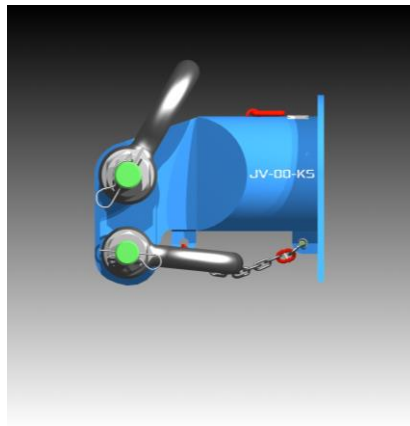
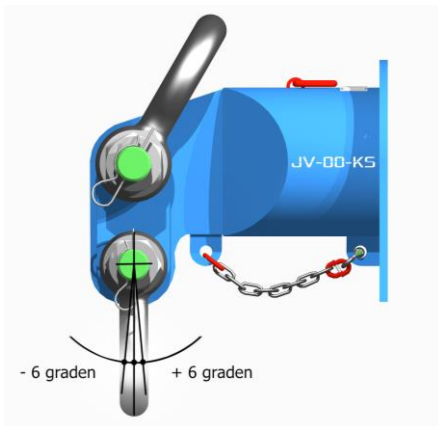
Derde strop gebruiken met JV-70-MP tegen doorbuiging

bij lengte vanaf 14 meter.

Productinformatie  
**JV-110-SB**

Modulaire Spreaderbeam voor het hijsen van lasten tot 110.000 kilo

JV Product-code	Onderdelen	Gewichten (kg)	Overige informatie
JV-110-KS	Kopstuk	172	
JV-110-SB	Spreaderbeam 0,5 meter	88	
JV-110-SB	Spreaderbeam 1 meter	134	
JV-110-SB	Spreaderbeam 2 meter	260	
JV-110-SB	Spreaderbeam 3 meter	350	
JV-110-SB	Spreaderbeam 4 meter	450	
JV-110-MP	Middenpuntophanging	23	
	HMB-sluiting W.L.L. 85 ton	62	Green Pin Standard Shackles
	HMB-sluiting W.L.L. 55 ton	40	Green Pin Standard Shackles
	Gaten per flens		8 stuks
	Boutmaat + moer + sluitringen		M20 x 80 8.8
	Aandraaimoment boutverbindingen		411 Nm

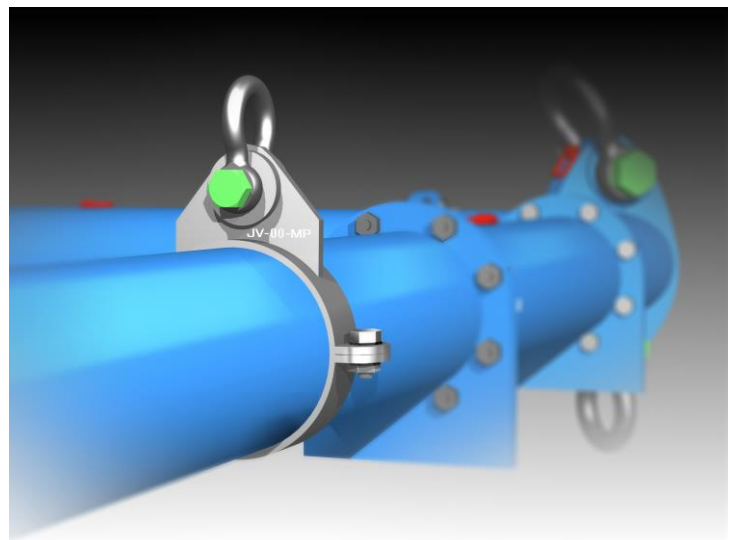


**OPTIE**

Het is mogelijk om heftruck-lepelkokers toe te voegen aan de spreaderbeam.

Kokermaat: 200 x 100 mm

Positie: hart tot hart 900 mm



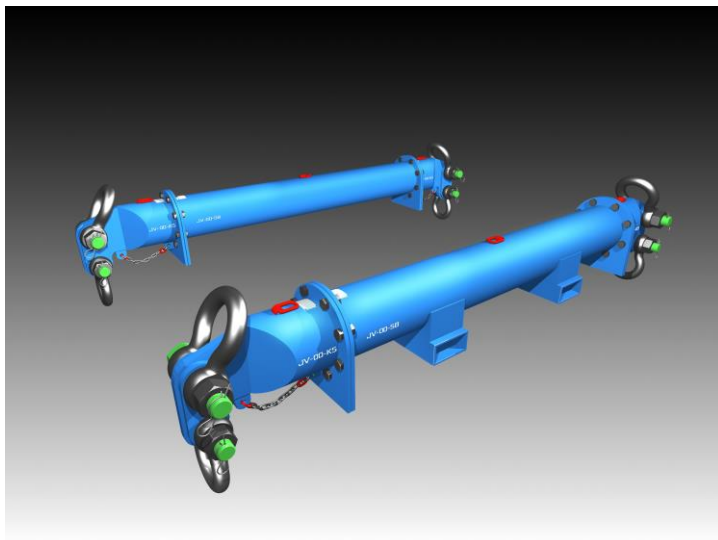
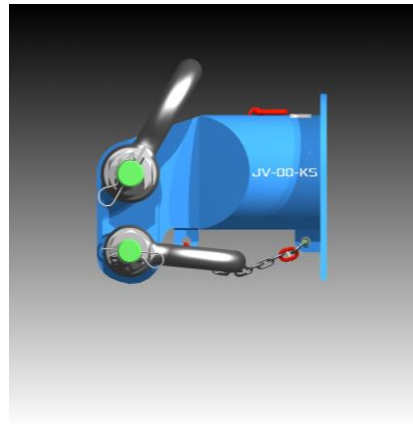
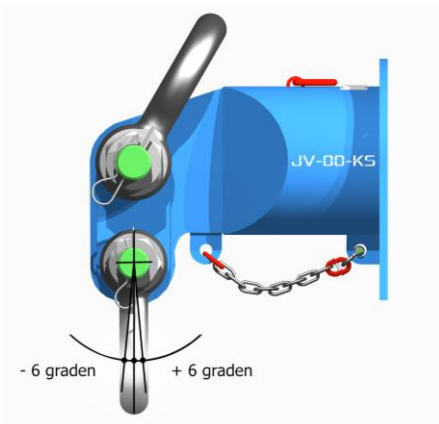
Derde strop gebruiken met JV-110-MP tegen doorbuiging

bij lengte vanaf 14 meter.

Productinformatie  
**JV-170-SB**

Modulaire Spreaderbeam voor het hijsen van lasten tot 170.000 kilo

JV Product-code	Onderdelen	Gewichten (kg)	Overige informatie
JV-170-KS	Kopstuk	510	
JV-170-SB	Spreaderbeam 0,5 meter	120	
JV-170-SB	Spreaderbeam 1 meter	190	
JV-170-SB	Spreaderbeam 2 meter	345	
JV-170-SB	Spreaderbeam 3 meter	480	
JV-170-SB	Spreaderbeam 4 meter	615	
JV-170-MP	Middenpuntofphanging	23	
	HMB-sluiting W.L.L. 120 ton	110	Green Pin Heavy Duty Shackles
	HMB-sluiting W.L.L. 85 ton	62	Green Pin Standard Shackles
	Gaten per flens		12 stuks
	Boutmaat + moer + sluitringen		M20 x 80 8.8
	Aandraaimoment boutverbindingen		411 Nm

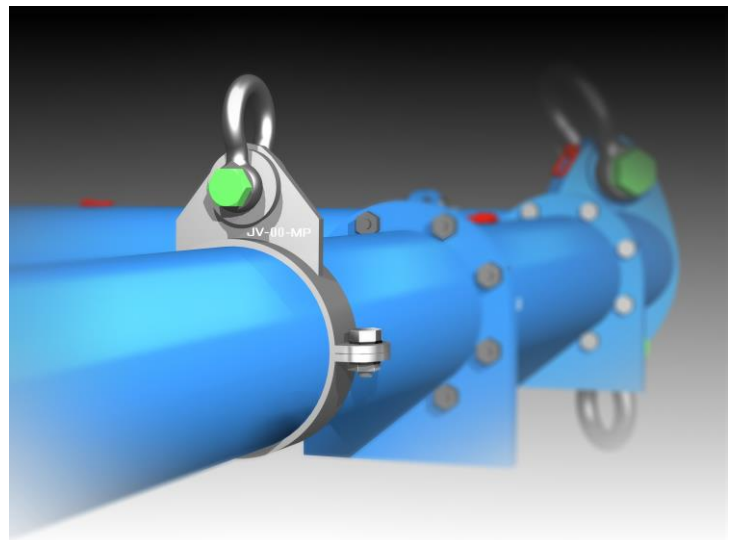


**OPTIE**

Het is mogelijk om heftruck-lepelkokers toe te voegen aan de spreaderbeam.

Kokermaat: 200 x 100 mm

Positie: hart tot hart 900 mm



Derde strop gebruiken met JV-170-MP tegen doorbuiging

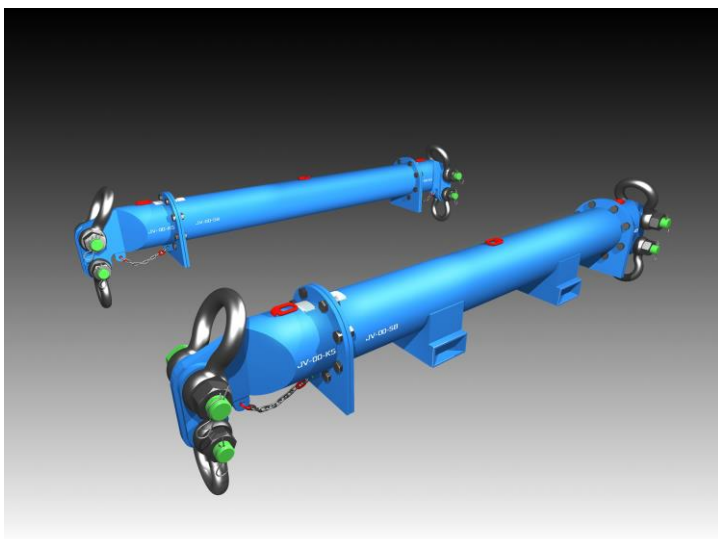
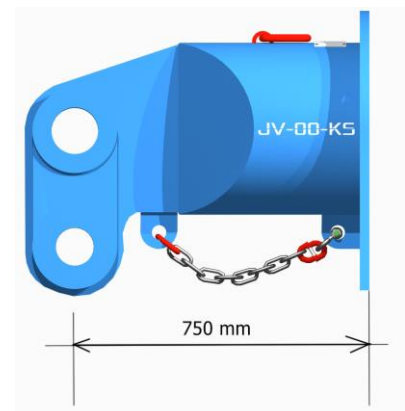
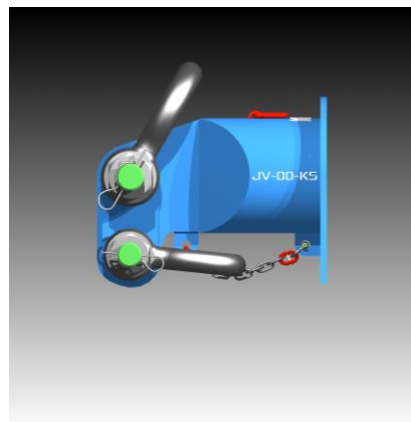
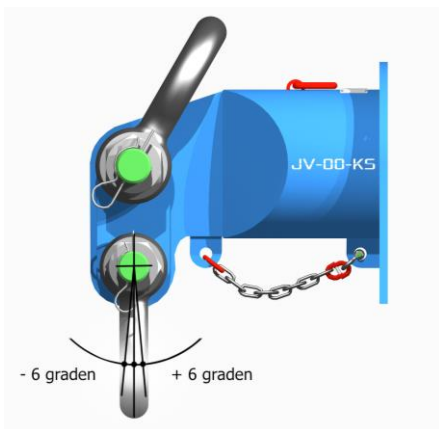
bij lengte vanaf 16 meter.



Productinformatie  
**JV-250-SB**

Modulaire Spreaderbeam voor het hijsen van lasten tot 250.000 kilo

JV Product-code	Onderdelen	Gewichten (kg)	Overige informatie
JV-250-KS	Kopstuk	532	
JV-250-SB	Spreaderbeam 0,5 meter	185	
JV-250-SB	Spreaderbeam 1 meter	340	
JV-250-SB	Spreaderbeam 2 meter	525	
JV-250-SB	Spreaderbeam 3 meter	710	
JV-250-SB	Spreaderbeam 4 meter	895	
JV-250-MP	Middenpuntophanging	33	
	HMB-sluiting W.L.L. 175 ton	160	Green Pin Super Shackles
	HMB-sluiting W.L.L. 150 ton	112	Green Pin Super Shackles
	Gaten per flens		12 stuks
	Boutmaat + moer + sluitringen		M20 x 80 8.8
	Aandraaimoment boutverbindingen		411 Nm

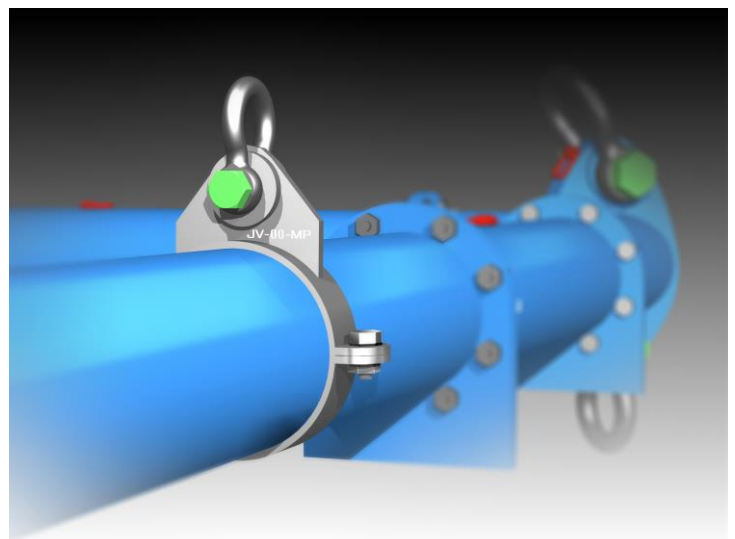


**OPTIE**

Het is mogelijk om heftruck-lepelkokers toe te voegen aan de spreaderbeam.

Kokermaat: 200 x 100 mm

Positie: hart tot hart 900 mm



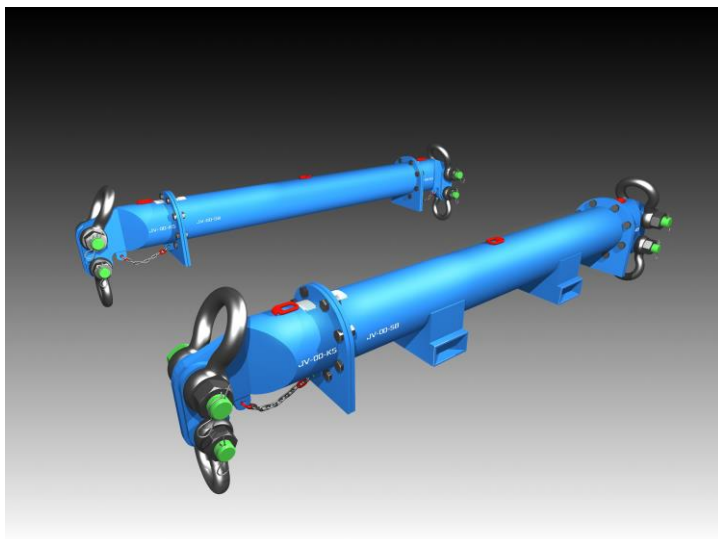
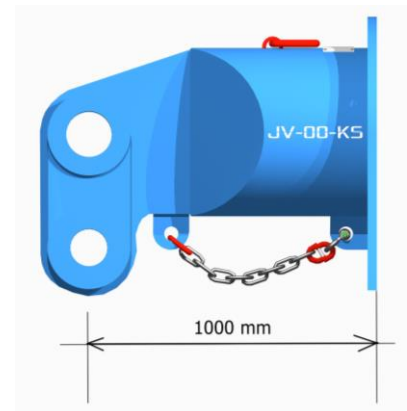
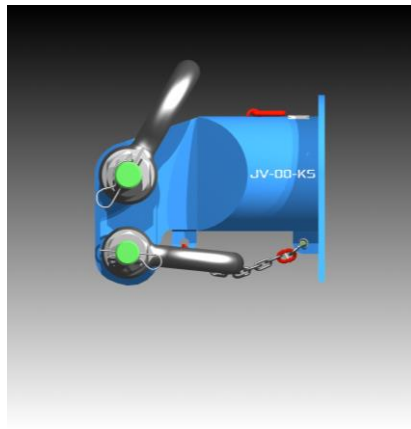
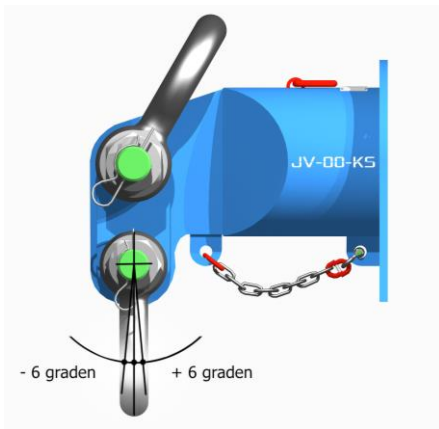
Derde strop gebruiken met JV-250-MP tegen doorbuiging

bij lengte vanaf 16 meter.

Productinformatie  
**JV-400-SB**

Modulaire Spreaderbeam voor het hijsen van lasten tot 400.000 kilo

JV Product-code	Onderdelen	Gewichten (kg)	Overige informatie
JV-400-KS	Kopstuk	920	
JV-400-SB	Spreaderbeam 0,5 meter	250	
JV-400-SB	Spreaderbeam 1 meter	370	
JV-400-SB	Spreaderbeam 2 meter	666	
JV-400-SB	Spreaderbeam 3 meter	830	
JV-400-SB	Spreaderbeam 4 meter	1100	
JV-400-MP	Middenpuntofphanging	39	
	HMB-sluiting W.L.L. 300 ton	340	Green Pin Heavy Duty Shackles
	HMB-sluiting W.L.L. 200 ton	235	Green Pin Heavy Duty Shackles
	Gaten per flens		12 stuks
	Boutmaat + moer + sluitringen		M24 x 90 8.8
	Aandraaimoment boutverbindingen		711 Nm

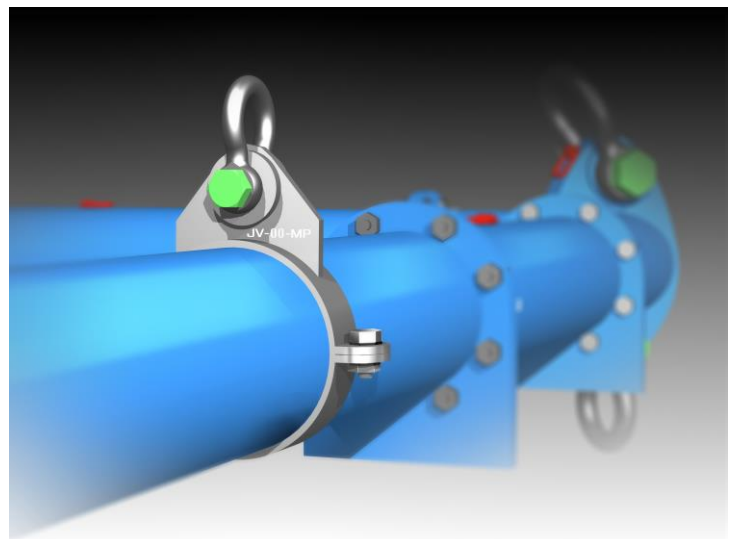


**OPTIE**

Het is mogelijk om heftruck-lepelkokers toe te voegen aan de spreaderbeam.

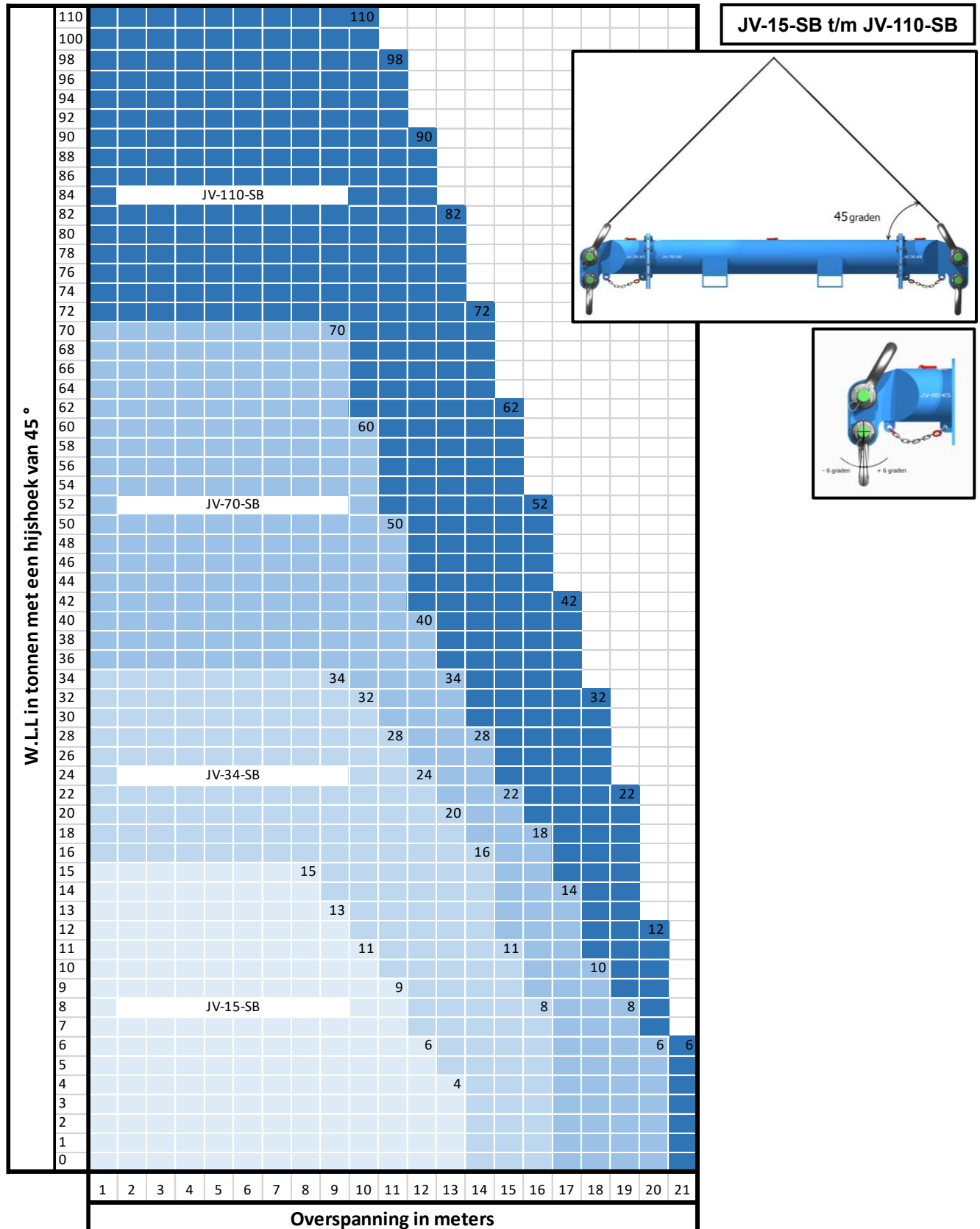
Kokermaat: 200 x 100 mm

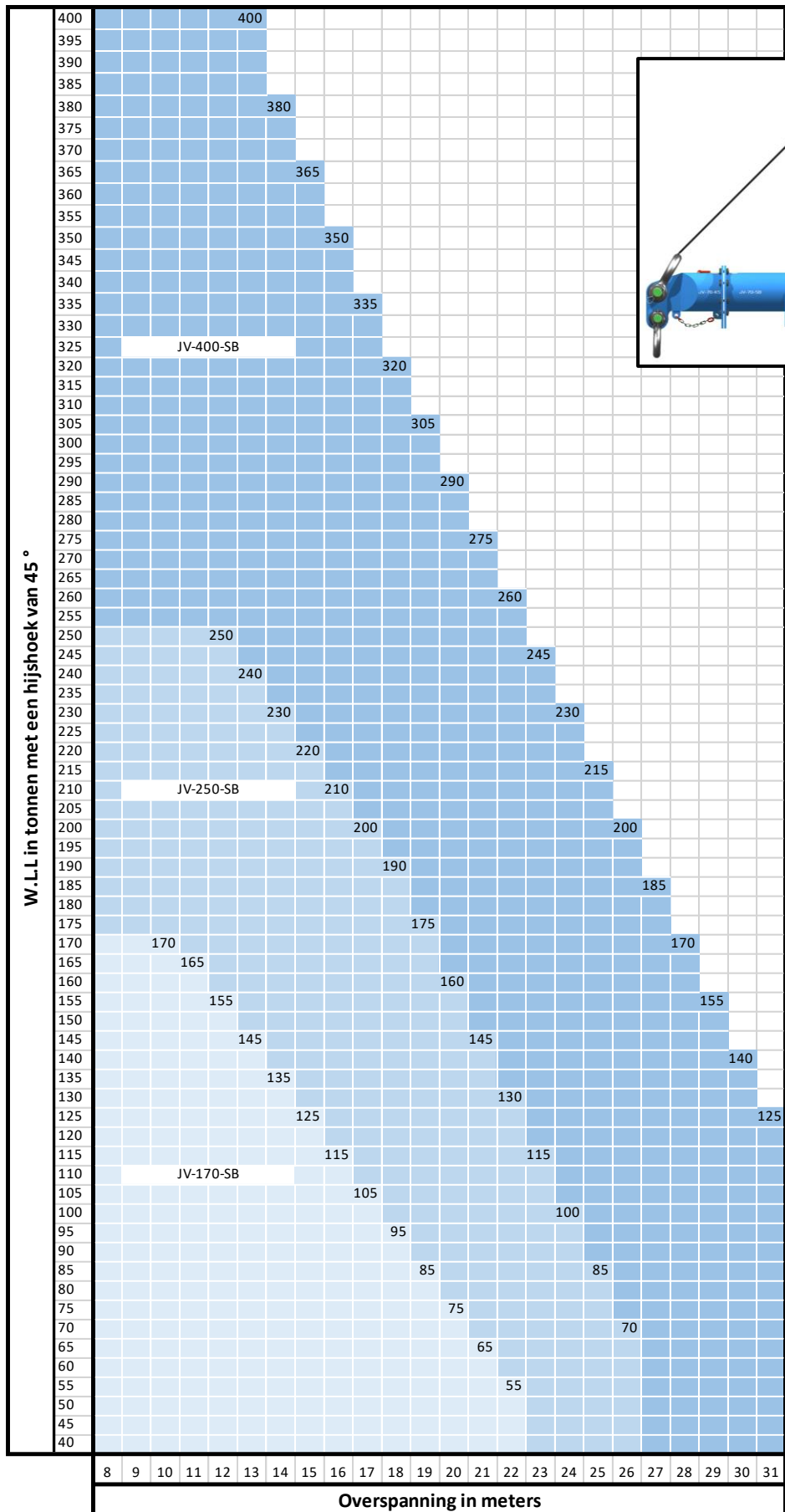
Positie: hart tot hart 900 mm



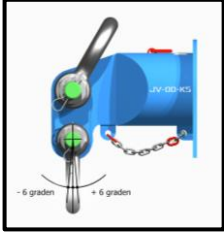
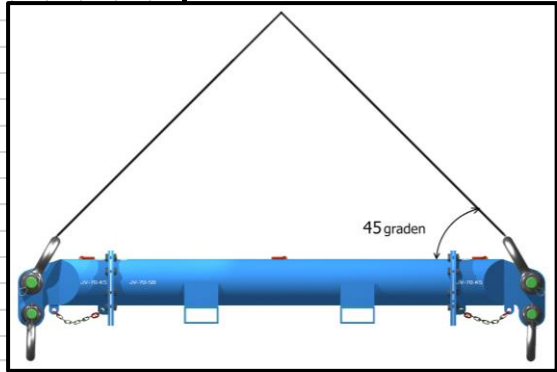
Derde strop gebruiken met JV-400-MP tegen doorbuiging bij lengte vanaf 16 meter.

# CAPACITEITSGRAFIEKEN SPREADERBEAMS Hijshoek 45°

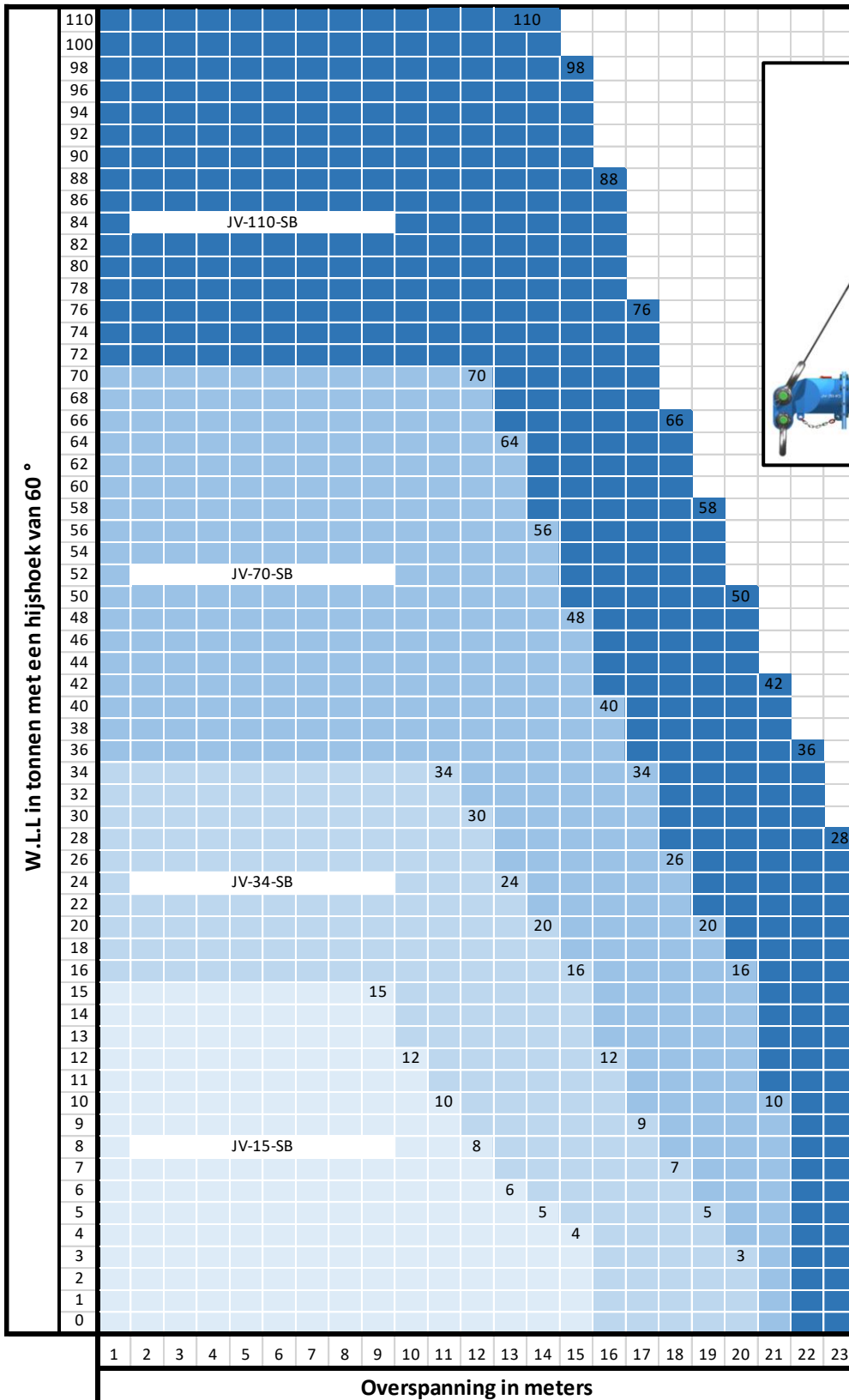




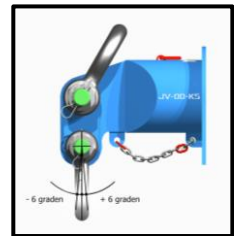
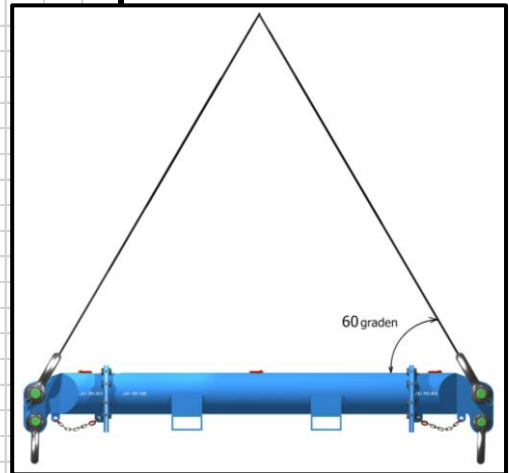
**JV-170-SB t/m JV-400-SB**

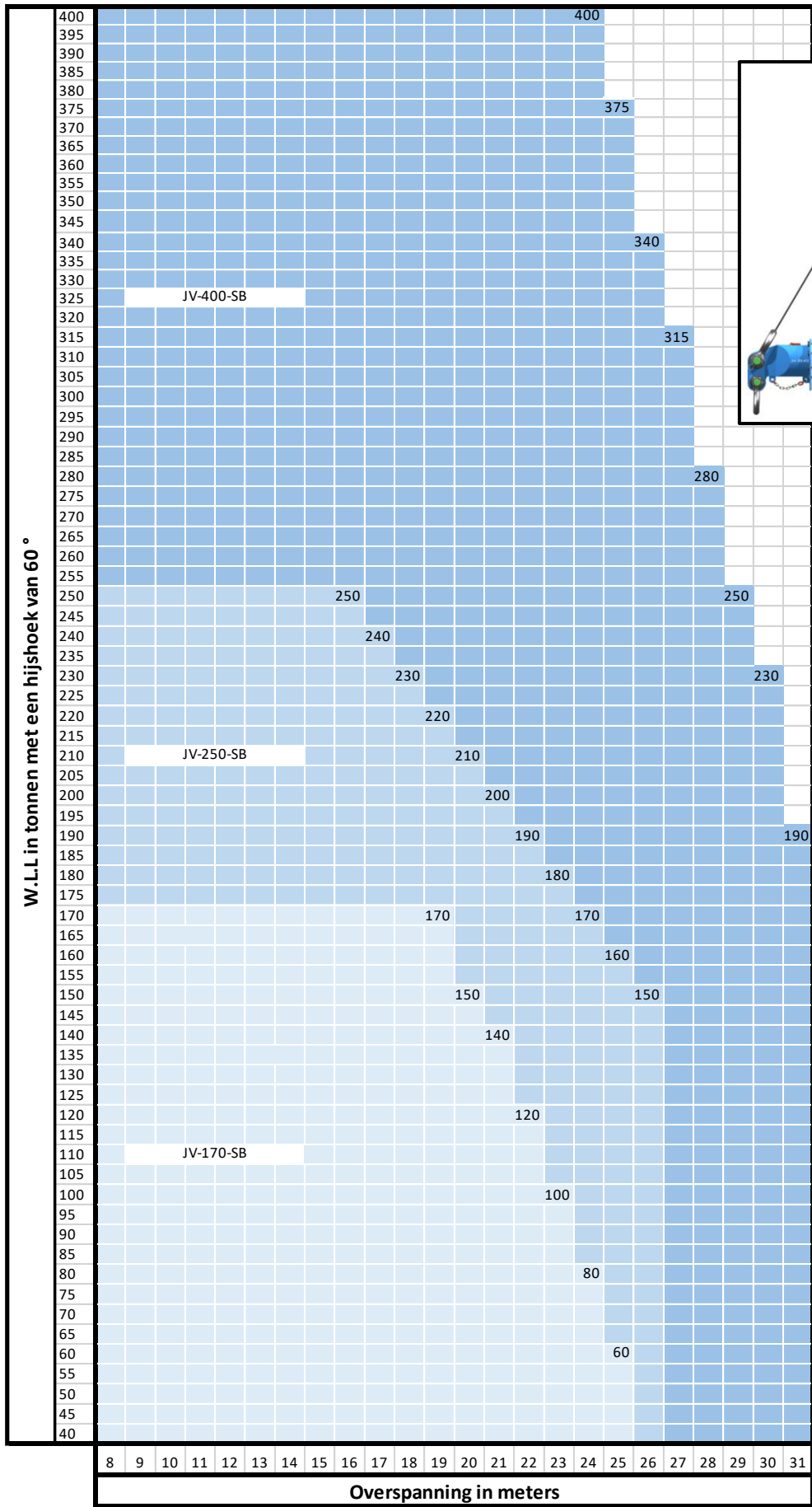


# CAPACITEITSGRAFIEKEN SPREADERBEAMS Hijshoek 60°

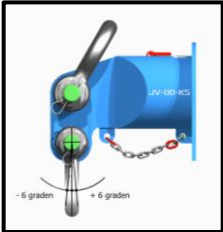
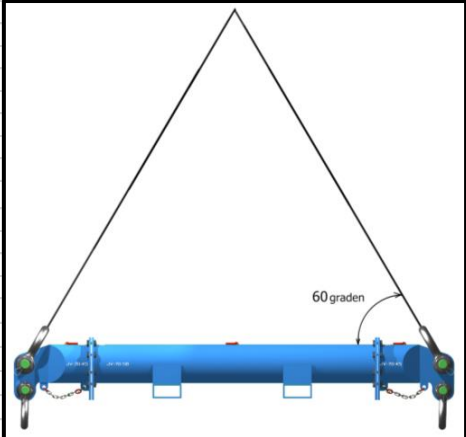


JV-15-SB t/m JV-110-SB

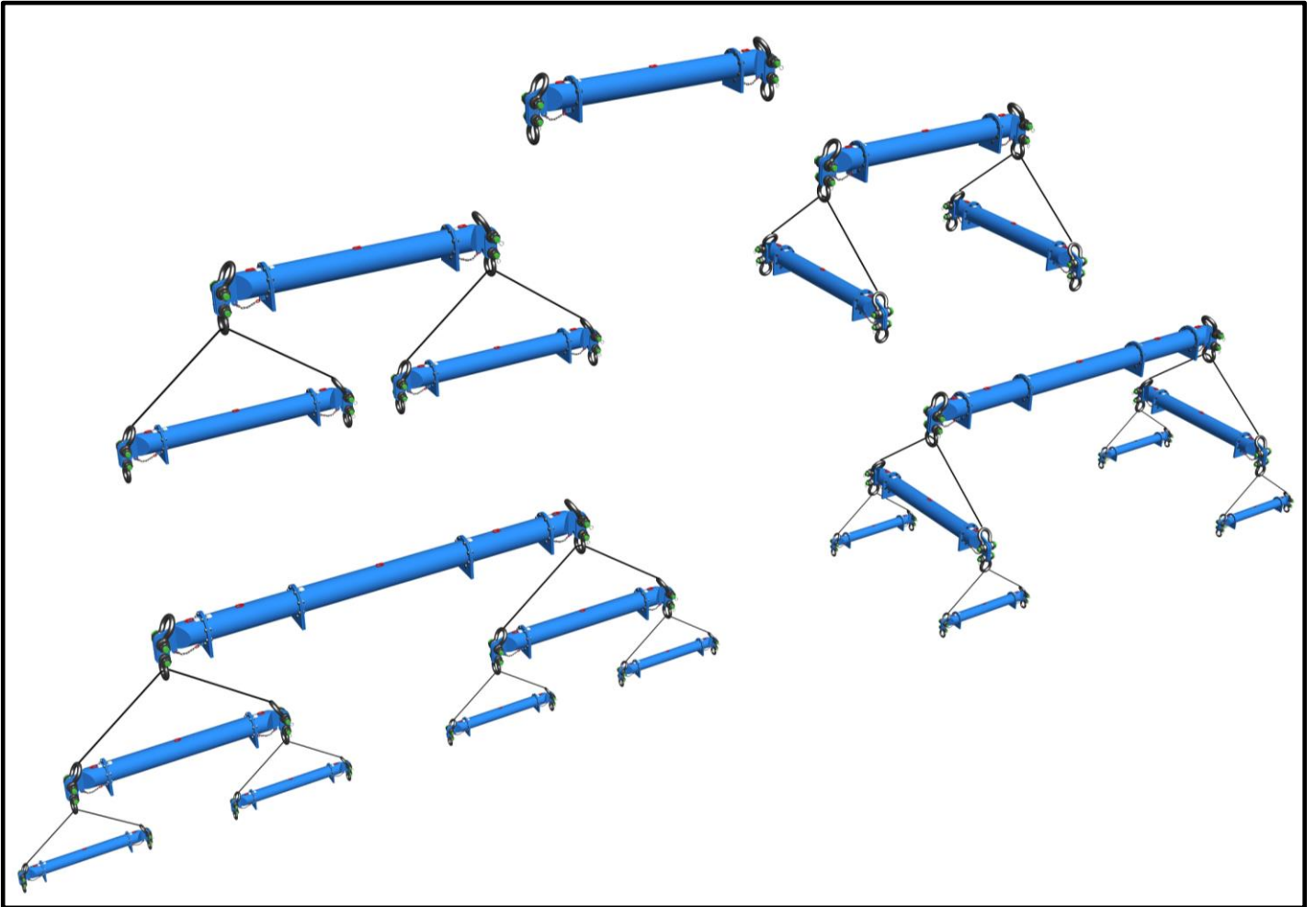




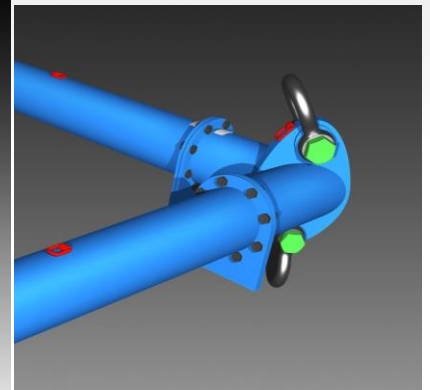
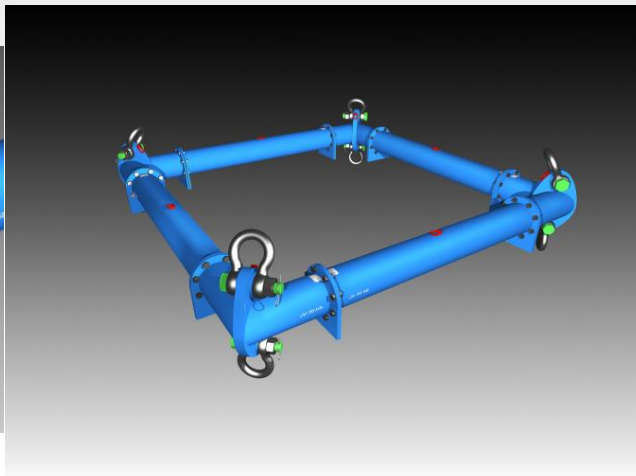
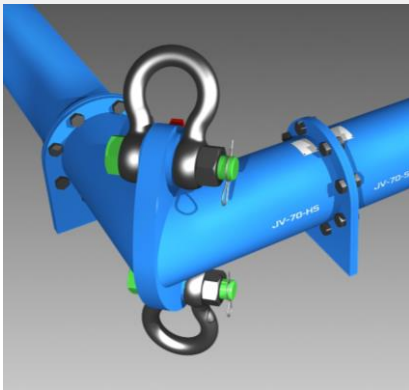
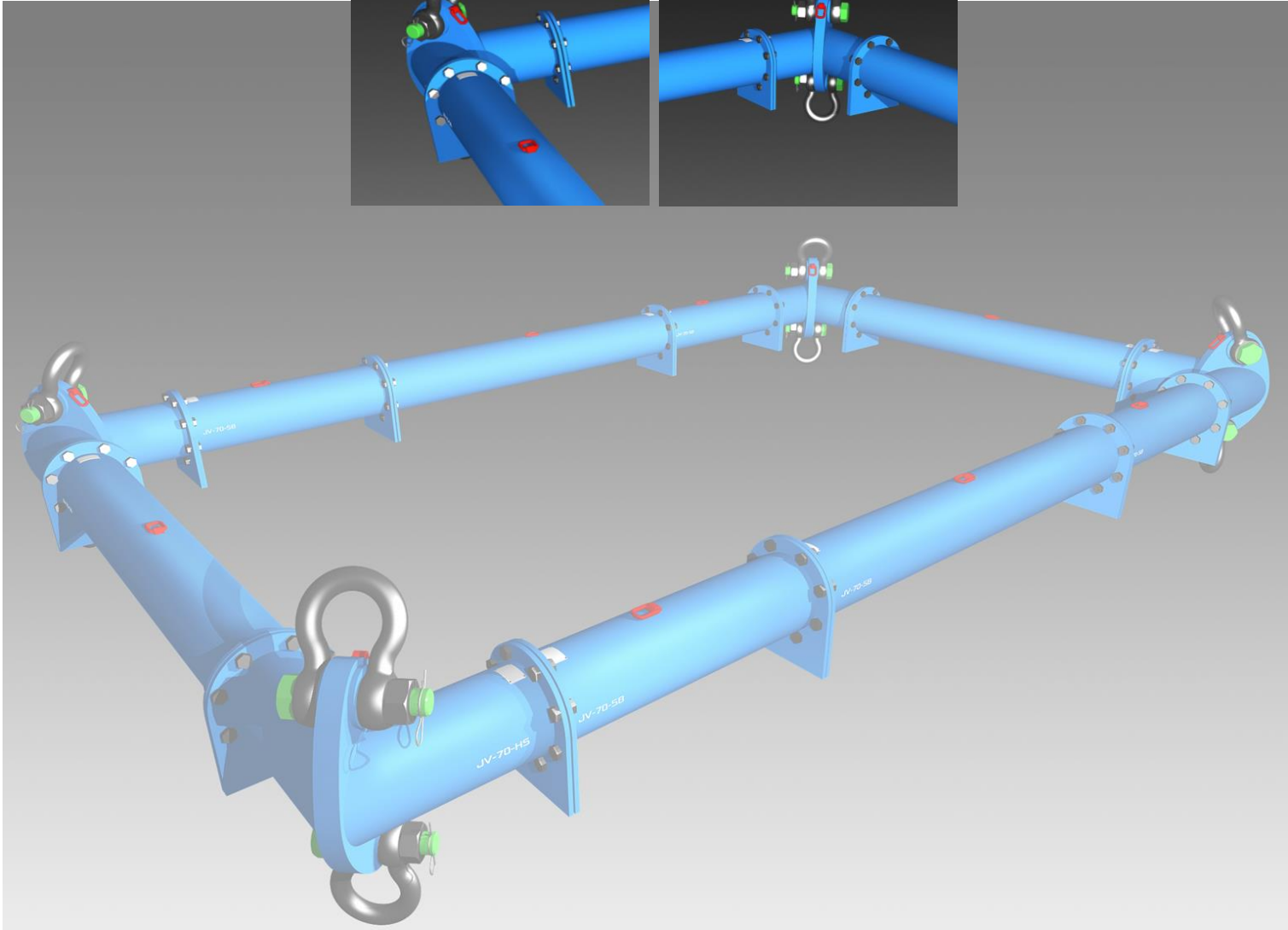
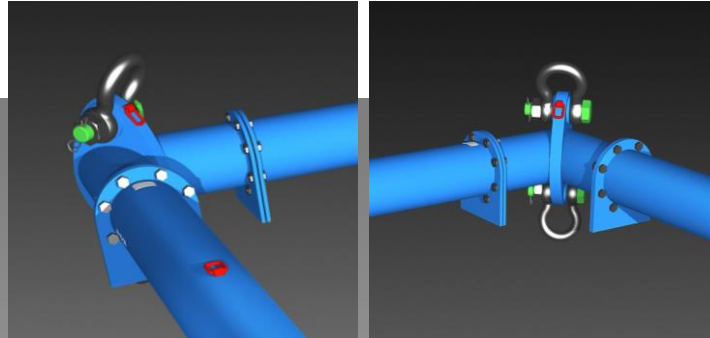
JV-170-SB t/m JV-400-SB



## VOORBEELDEN SPREADERBEAMS



# FRAMES

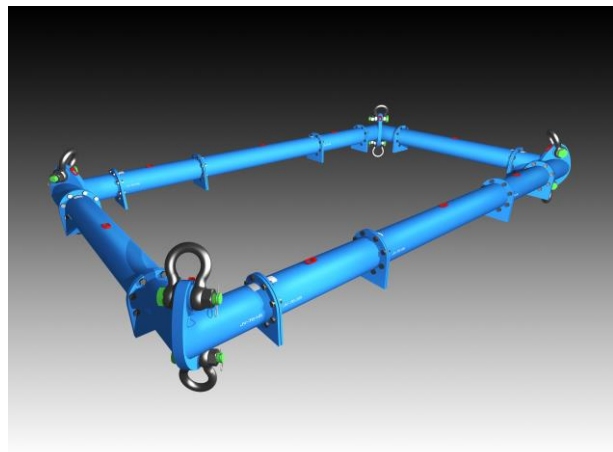
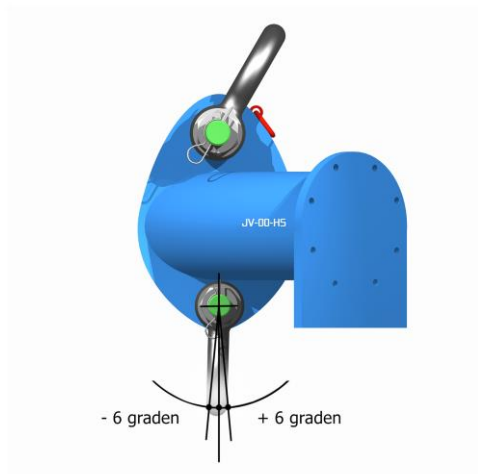
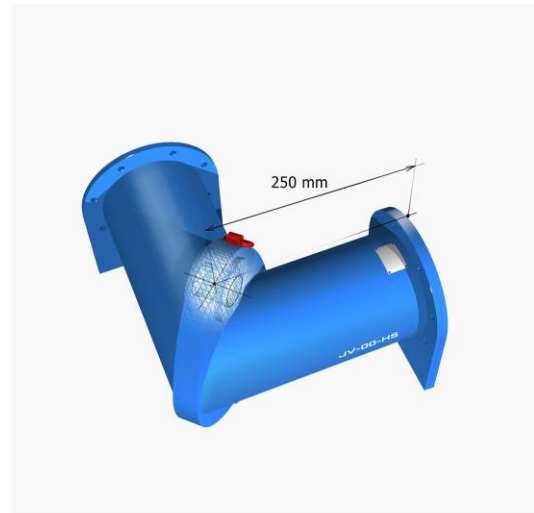
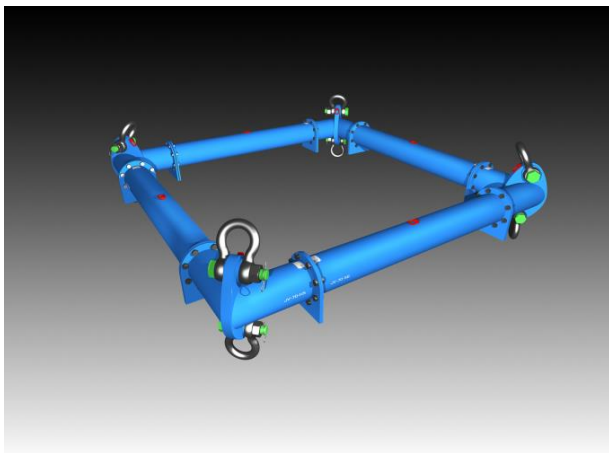




Productinformatie  
**JV-15-FR**

Modulair frame voor het hijsen van lasten tot:  
 'zie capaciteitsgrafieken frames'

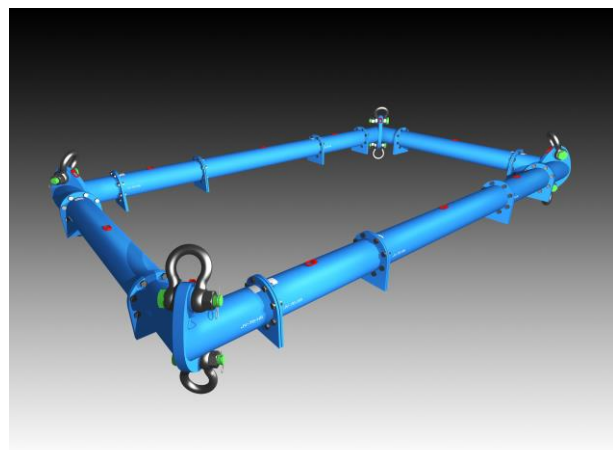
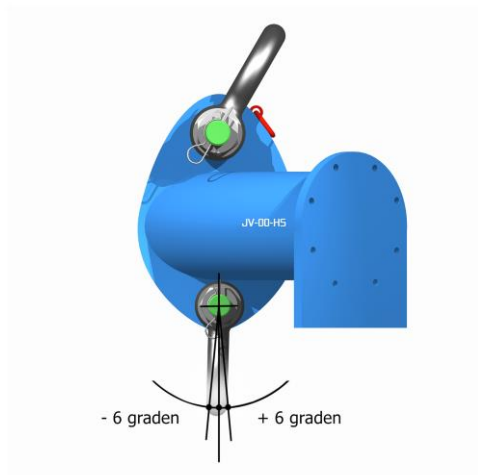
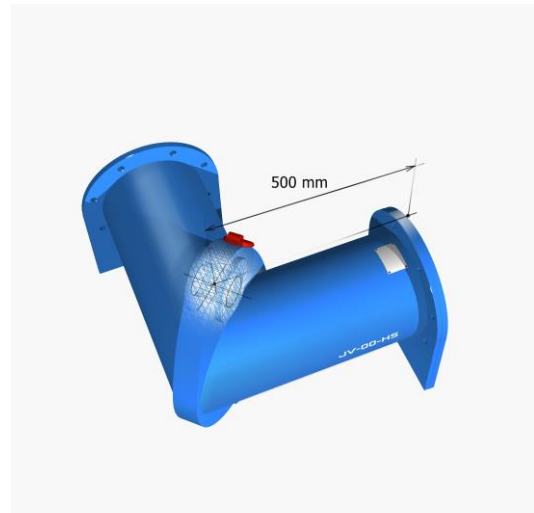
JV Product-code	Onderdelen	Gewichten (kg)	Overige informatie
JV-15-HS	Hoekstuk	41	
JV-15-SB	Spreaderbeam 0,5 meter	26	
JV-15-SB	Spreaderbeam 1 meter	38	
JV-15-SB	Spreaderbeam 2 meter	80	
JV-15-SB	Spreaderbeam 3 meter	102	
JV-15-SB	Spreaderbeam 4 meter	120	
	HMB-sluiting W.L.L. 13,5 ton	7	Green Pin Standard Shackles
	HMB-sluiting W.L.L. 8,5 ton	3	Green Pin Standard Shackles
	Gaten per flens		6 stuks
	Boutmaat + moer + sluitringen		M16 x 50 8.8
	Aandraaimoment boutverbindingen		210 Nm



Productinformatie  
**JV-34-FR**

Modulair frame voor het hijsen van lasten tot:  
 'zie capaciteitsgrafieken frames'

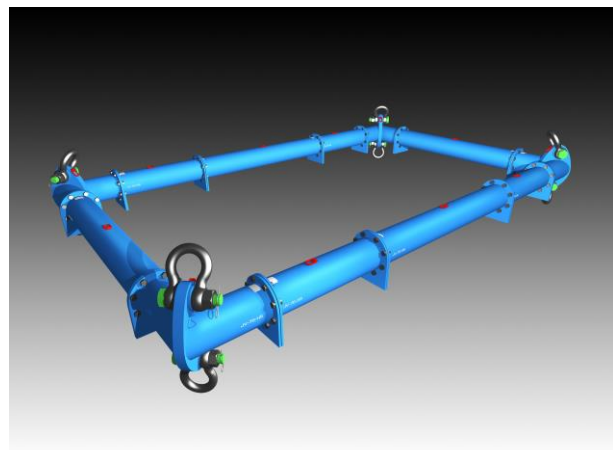
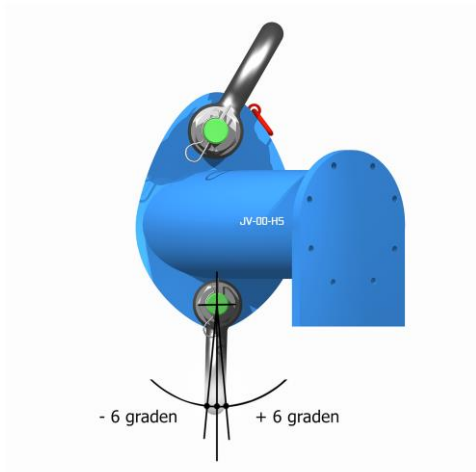
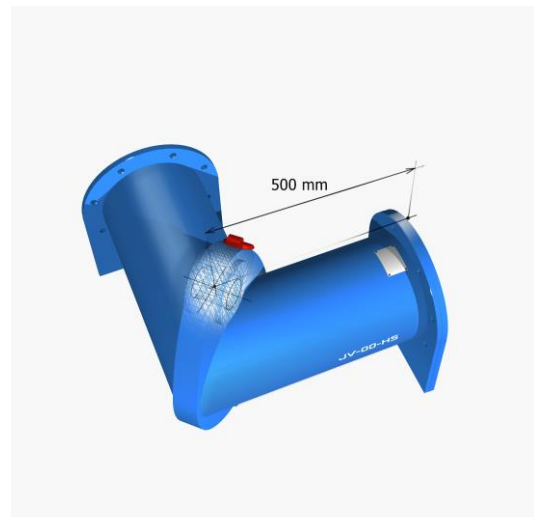
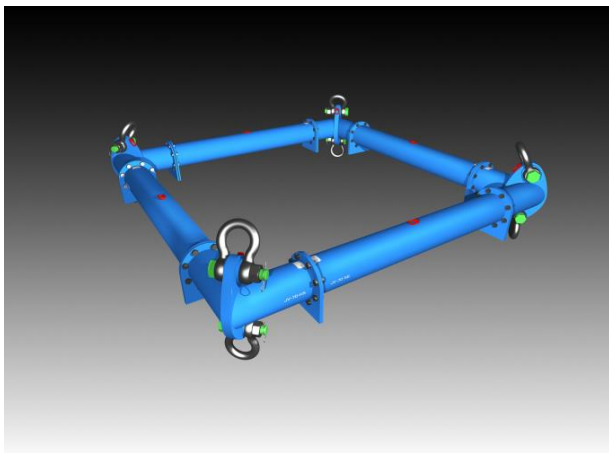
JV Product-code	Onderdelen	Gewichten (kg)	Overige informatie
JV-34-HS	Hoekstuk	120	
JV-34-SB	Spreaderbeam 0,5 meter	35	
JV-34-SB	Spreaderbeam 1 meter	55	
JV-34-SB	Spreaderbeam 2 meter	100	
JV-34-SB	Spreaderbeam 3 meter	140	
JV-34-SB	Spreaderbeam 4 meter	180	
	HMB-sluiting W.L.L. 25 ton	14	Green Pin Standard Shackles
	HMB-sluiting W.L.L. 17 ton	8	Green Pin Standard Shackles
	Gaten per flens		6 stuks
	Boutmaat + moer + sluitringen		M16 x 50 8.8
	Aandraaimoment boutverbindingen		210 Nm



Productinformatie  
**JV-70-FR**

Modulair frame voor het hijsen van lasten tot:  
 'zie capaciteitsgrafieken frames'

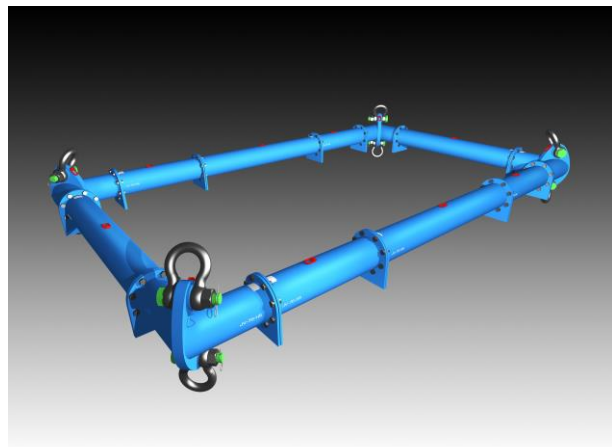
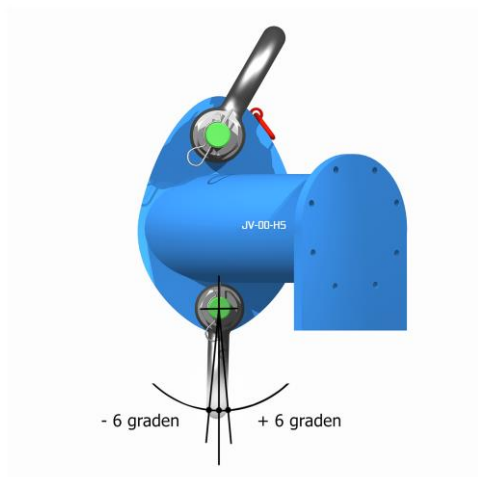
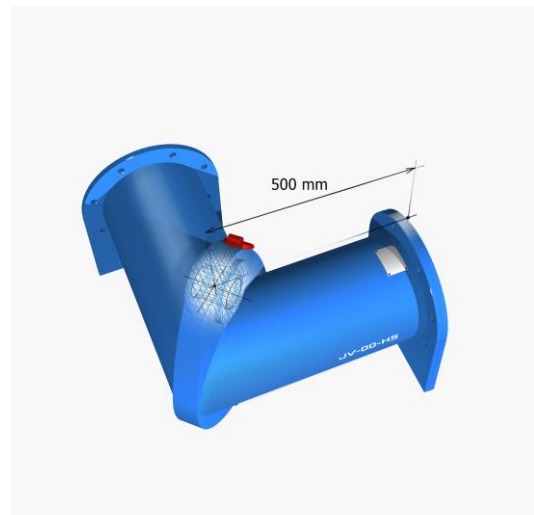
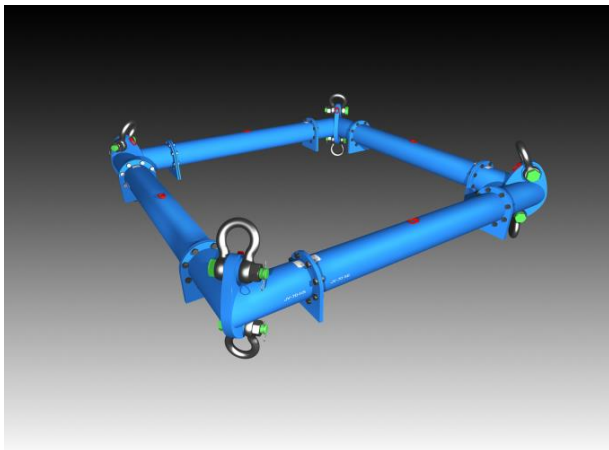
JV Product-code	Onderdelen	Gewichten (kg)	Overige informatie
JV-70-HS	Hoekstuk	224	
JV-70-SB	Spreaderbeam 0,5 meter	60	
JV-70-SB	Spreaderbeam 1 meter	90	
JV-70-SB	Spreaderbeam 2 meter	178	
JV-70-SB	Spreaderbeam 3 meter	240	
JV-70-SB	Spreaderbeam 4 meter	300	
	HMB-sluiting W.L.L. 55 ton	40	Green Pin Standard Shackles
	HMB-sluiting W.L.L. 35 ton	20	Green Pin Standard Shackles
	Gaten per flens		8 stuks
	Boutmaat + moer + sluitringen		M16 x 60 8.8
	Aandraaimoment boutverbindingen		210 Nm



Productinformatie  
**JV-110-FR**

Modulair frame voor het hijsen van lasten tot:  
 'zie capaciteitsgrafieken frames'

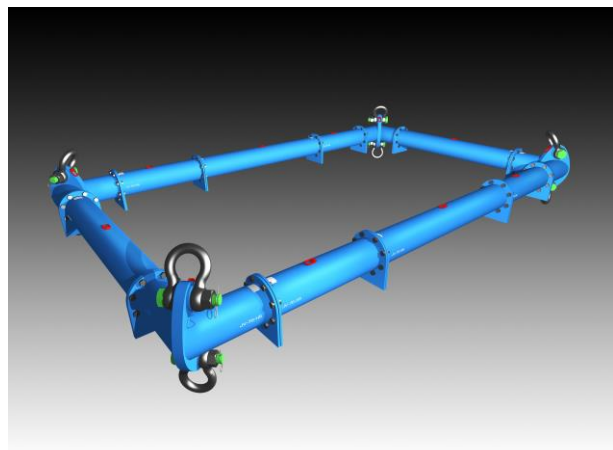
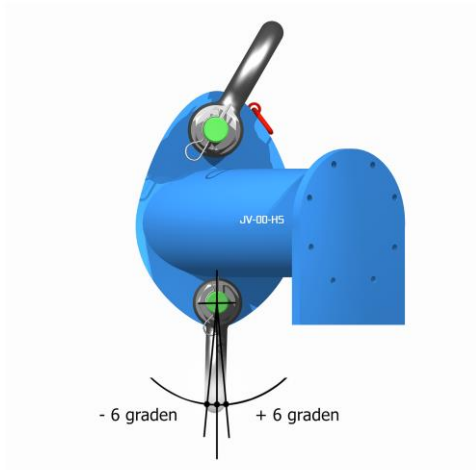
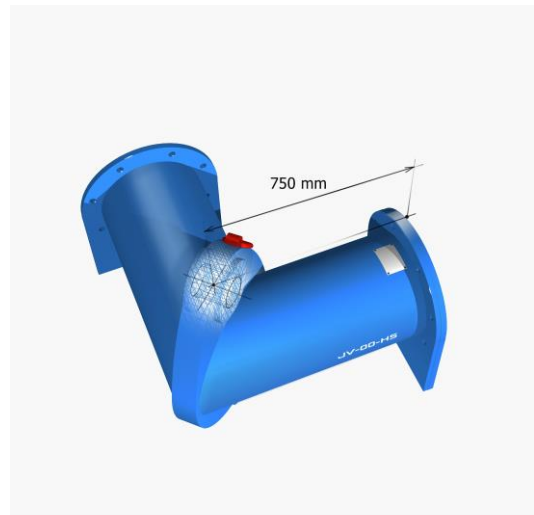
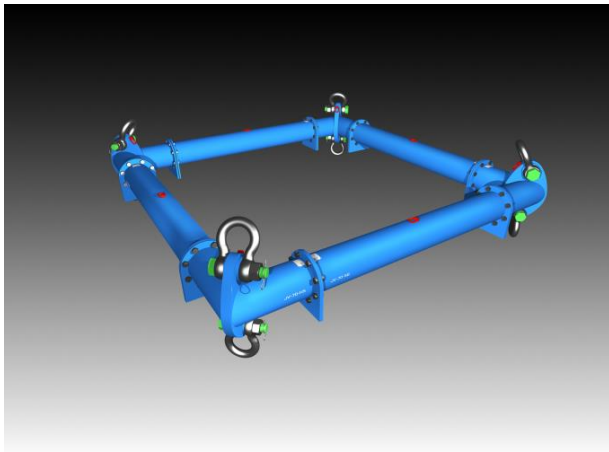
JV Product-code	Onderdelen	Gewichten (kg)	Overige informatie
JV-110-HS	Hoekstuk	336	
JV-110-SB	Spreaderbeam 0,5 meter	88	
JV-110-SB	Spreaderbeam 1 meter	134	
JV-110-SB	Spreaderbeam 2 meter	260	
JV-110-SB	Spreaderbeam 3 meter	350	
JV-110-SB	Spreaderbeam 4 meter	450	
	HMB-sluiting W.L.L. 85 ton	62	Green Pin Standard Shackles
	HMB-sluiting W.L.L. 55 ton	40	Green Pin Standard Shackles
	Gaten per flens		8 stuks
	Boutmaat + moer + sluitringen		M20 x 80 8.8
	Aandraaimoment boutverbindingen		411 Nm



Productinformatie  
**JV-170-FR**

Modulair frame voor het hijsen van lasten tot:  
 'zie capaciteitsgrafieken frames'

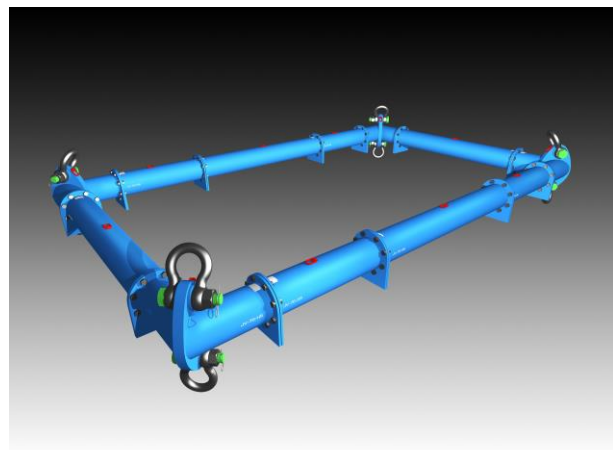
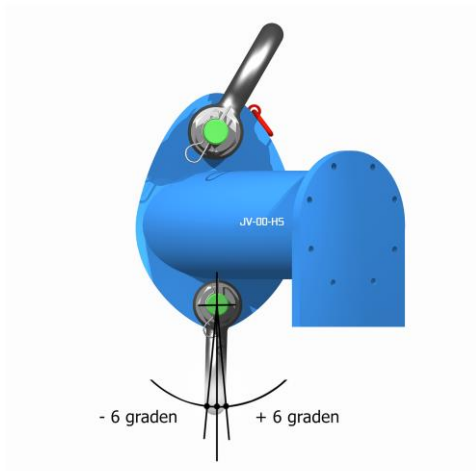
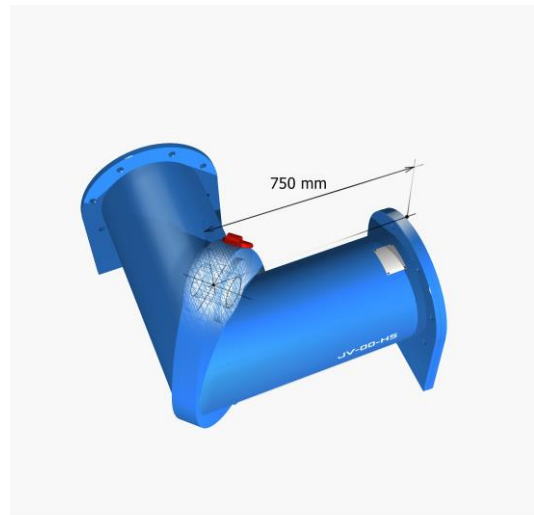
JV Product-code	Onderdelen	Gewichten (kg)	Overige informatie
JV-170-HS	Hoekstuk	594	
JV-170-SB	Spreaderbeam 0,5 meter	120	
JV-170-SB	Spreaderbeam 1 meter	190	
JV-170-SB	Spreaderbeam 2 meter	345	
JV-170-SB	Spreaderbeam 3 meter	480	
JV-170-SB	Spreaderbeam 4 meter	615	
	HMB-sluiting W.L.L. 120 ton	110	Green Pin Heavy Duty Shackles
	HMB-sluiting W.L.L. 85 ton	62	Green Pin Standard Shackles
	Gaten per flens		12 stuks
	Boutmaat + moer + sluitringen		M20 x 80 8.8
	Aandraaimoment boutverbindingen		411 Nm



Productinformatie  
**JV-250-FR**

Modulair frame voor het hijsen van lasten tot:  
 'zie capaciteitsgrafieken frames'

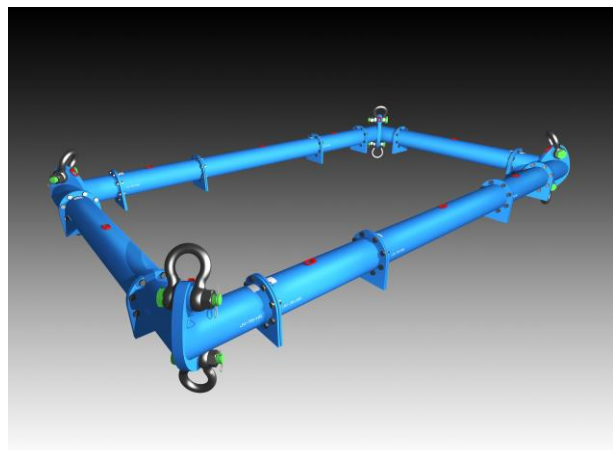
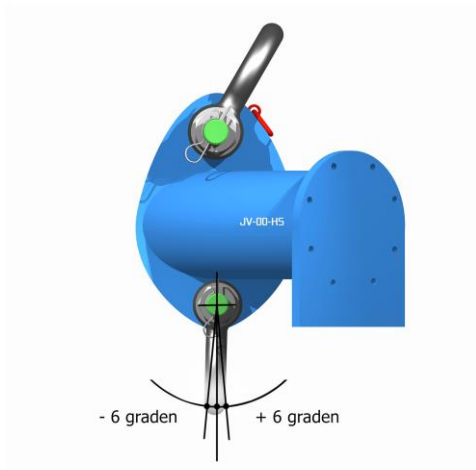
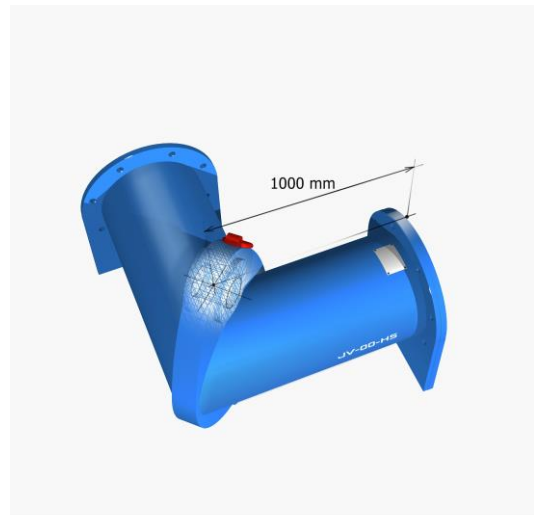
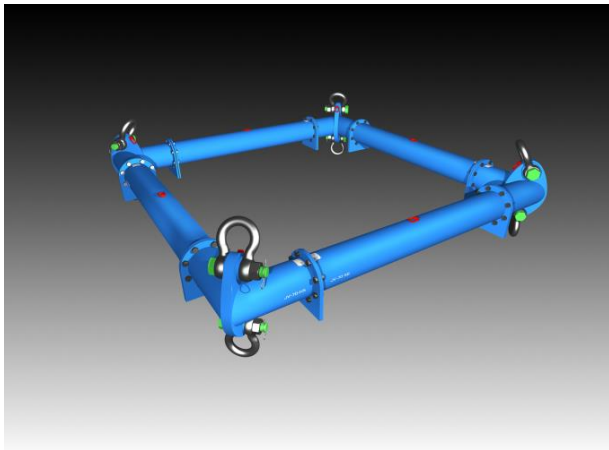
JV Product-code	Onderdelen	Gewichten (kg)	Overige informatie
JV-250-HS	Hoekstuk	1003	
JV-250-SB	Spreaderbeam 0,5 meter	185	
JV-250-SB	Spreaderbeam 1 meter	340	
JV-250-SB	Spreaderbeam 2 meter	525	
JV-250-SB	Spreaderbeam 3 meter	710	
JV-250-SB	Spreaderbeam 4 meter	895	
	HMB-sluiting W.L.L. 175 ton	160	Green Pin Super Shackles
	HMB-sluiting W.L.L. 150 ton	112	Green Pin Super Shackles
	Gaten per flens		12 stuks
	Boutmaat + moer + sluitringen		M20 x 80 8.8
	Aandraaimoment boutverbindingen		411 Nm



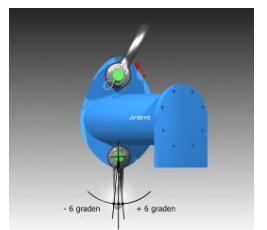
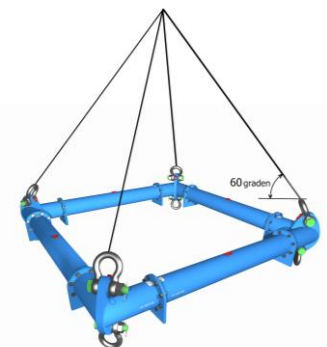
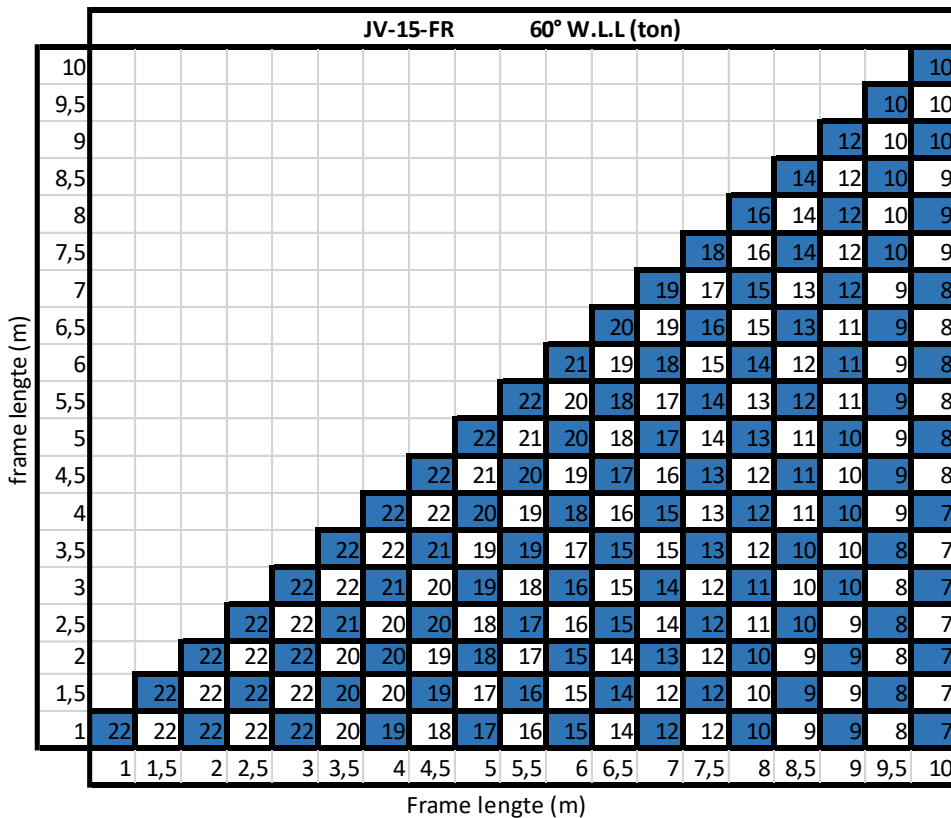
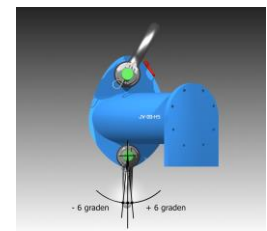
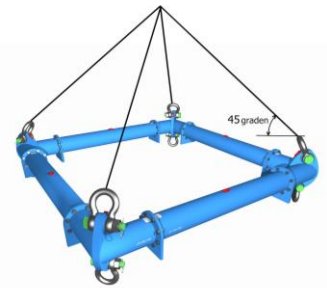
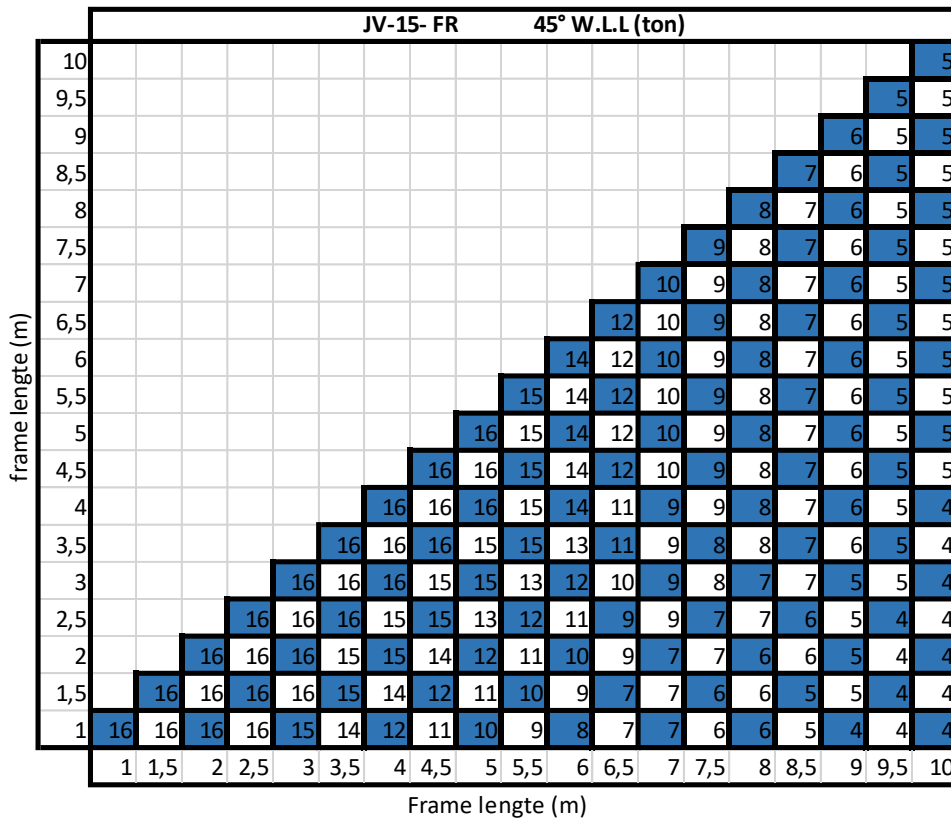
Productinformatie  
**JV-400-FR**

Modulair frame voor het hijsen van lasten tot:  
 'zie capaciteitsgrafieken frames'

JV Product-code	Onderdelen	Gewichten (kg)	Overige informatie
JV-400-HS	Hoekstuk	1757	
JV-400-SB	Spreaderbeam 0,5 meter	250	
JV-400-SB	Spreaderbeam 1 meter	370	
JV-400-SB	Spreaderbeam 2 meter	666	
JV-400-SB	Spreaderbeam 3 meter	830	
JV-400-SB	Spreaderbeam 4 meter	1100	
	HMB-sluiting W.L.L. 300 ton	340	Green Pin Heavy Duty Shackles
	HMB-sluiting W.L.L. 200 ton	235	Green Pin Heavy Duty Shackles
	Gaten per flens		12 stuks
	Boutmaat + moer + sluitringen		M24 x 90 8.8
	Aandraaimoment boutverbindingen		711 Nm

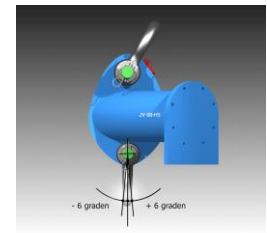
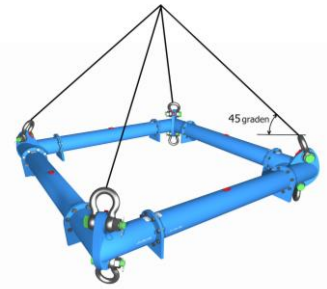


# CAPACITEITSGRAFIEKEN FRAMES

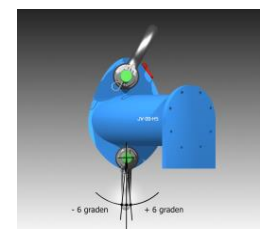
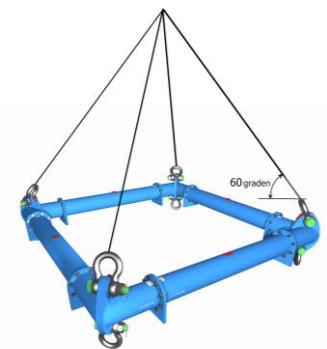




		JV-34-FR 45° W.L.L (ton)																									
frame lengte (m)	15															8											
	14														10	8											
	13													13	10	8											
	12													15	12	10	8										
	11													19	14	12	9	8									
	10													20	18	14	11	9	8								
	9													21	18	17	13	11	9	8							
	8													21	20	18	16	12	10	9	7						
	7													27	20	19	16	15	12	10	9	7					
	6													33	25	19	16	15	13	12	9	8	7				
	5													39	31	22	17	15	14	12	11	9	8	7			
	4													39	39	29	21	15	14	12	11	10	8	8	6		
	3													39	39	36	27	20	14	12	11	10	9	8	7	6	
	2													39	39	39	31	26	19	13	11	10	9	8	7	7	6
	1													39	39	39	39	29	26	18	13	11	10	8	7	7	6
		1	2	3	4	5	6	7	8	9	10	11	12	13	14	15											
		Frame lengte (m)																									



		JV-34-FR 60° W.L.L (ton)																										
frame lengte (m)	15																19											
	14															21	18											
	13														24	20	18											
	12														26	21	19	15										
	11														29	24	20	15	14									
	10														30	26	22	17	14	13								
	9														31	26	26	18	17	14	13							
	8														31	27	26	21	17	16	13	12						
	7														39	27	26	24	20	16	15	13	12					
	6														49	38	26	25	22	17	15	15	13	12				
	5														49	49	35	25	22	18	16	15	14	12	11			
	4														49	49	42	30	23	18	17	16	15	14	12	11		
	3														49	49	49	41	29	21	18	17	15	14	13	12	10	
	2														49	49	49	49	41	25	19	17	16	15	14	12	12	10
	1														49	49	49	49	43	36	23	18	17	16	15	14	12	12
		1	2	3	4	5	6	7	8	9	10	11	12	13	14	15												
		Frame lengte (m)																										

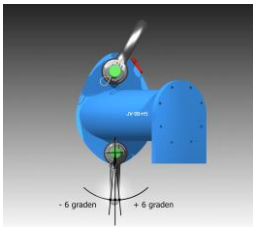
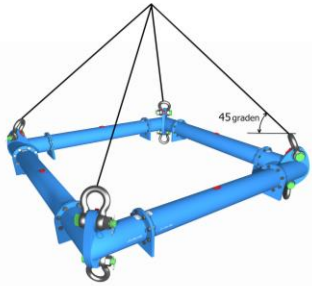




JV-110-FR 45° W.L.L (ton)

22																						60	
21																						62	58
20																						63	58
19																						65	56
18																						74	56
17																						79	54
16																						86	53
15																						97	52
14																						109	50
13																						112	48
12																						113	46
11																						115	44
10																						115	42
9																						115	39
8																						115	37
7																						115	35
6																						115	33
5																						115	31
4																						115	29
3																						115	27
2																						115	25
1																						115	23
	1	2	3	4	5	6	7	8	9	10	11	12	13	14	15	16	17	18	19	20	21	22	

frame lengte (m)

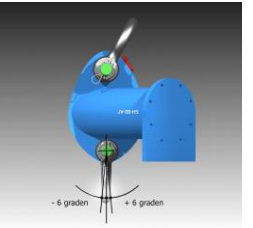
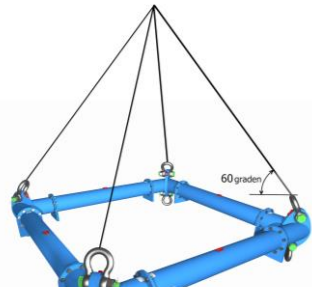


Frame lengte (m)

JV-110-FR 60° W.L.L (ton)

22																							100	
21																							109	95
20																							110	90
19																							119	84
18																							124	80
17																							134	76
16																							149	72
15																							161	70
14																							165	68
13																							169	66
12																							169	64
11																							169	62
10																							169	60
9																							169	58
8																							169	56
7																							170	54
6																							170	52
5																							170	50
4																							170	47
3																							170	45
2																							170	41
1																							170	39
	1	2	3	4	5	6	7	8	9	10	11	12	13	14	15	16	17	18	19	20	21	22		

frame lengte (m)



Frame lengte (m)



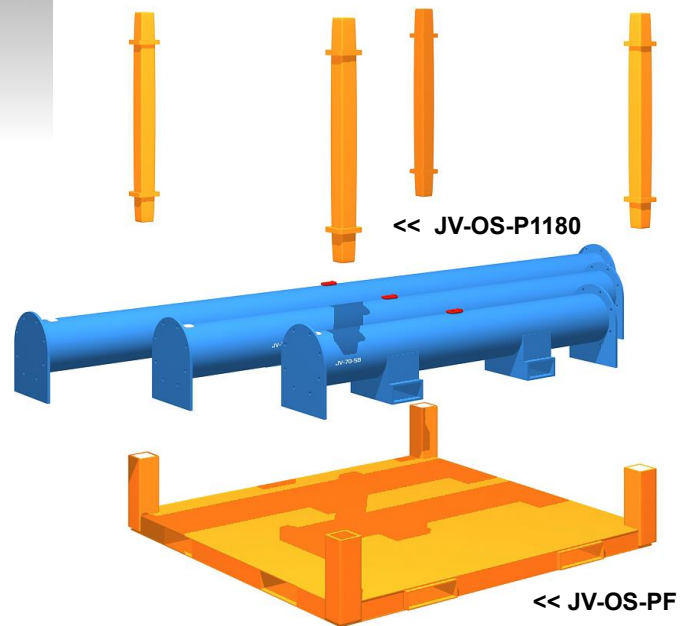
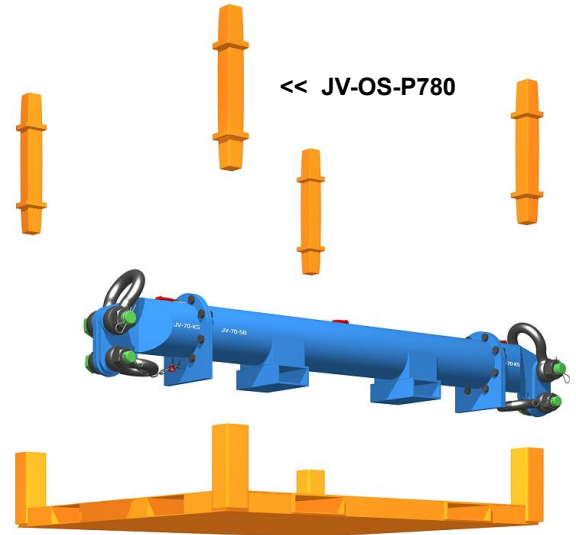
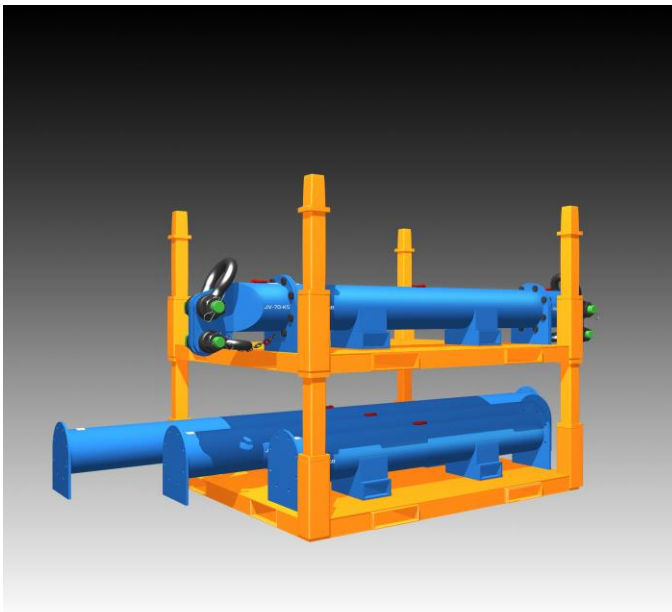




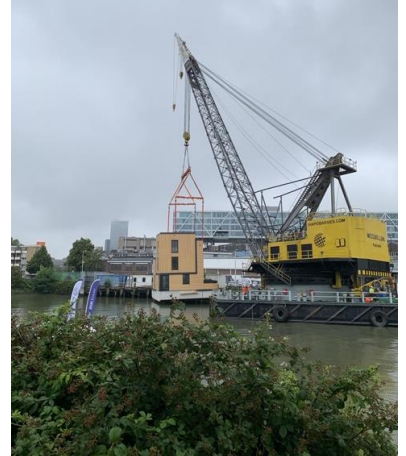
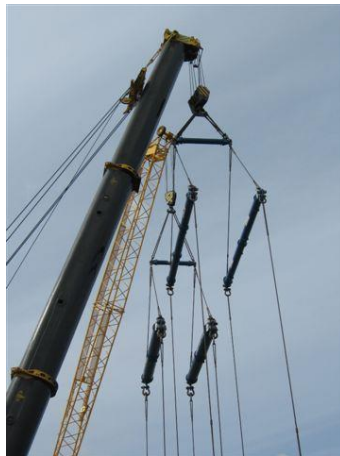
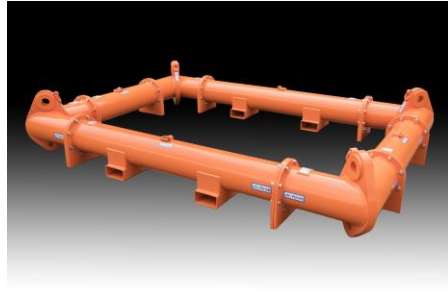
## OPSLAGSYSTEEM

Ook aan de opslag van uw spreaderbeams is gedacht.  
 Een mooi systeem wat bestaat uit hanteerbare onderdelen, zodat deze naar wens met hoge en lage verdiepingen kan worden aangevuld.  
 Een open systeem zodat zowel de lange beams, als kleinere beams hierin een mooie plek hebben.

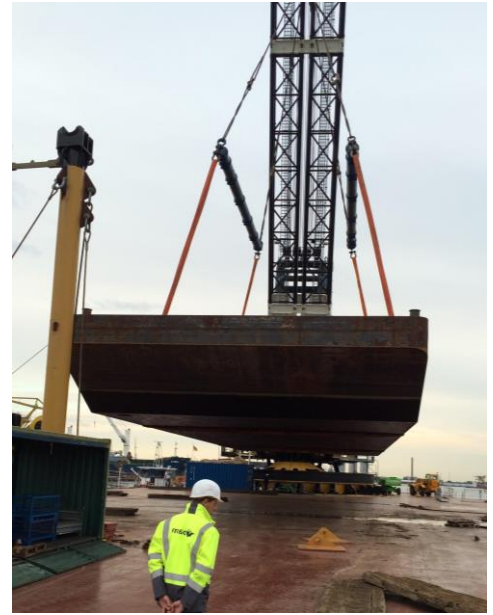
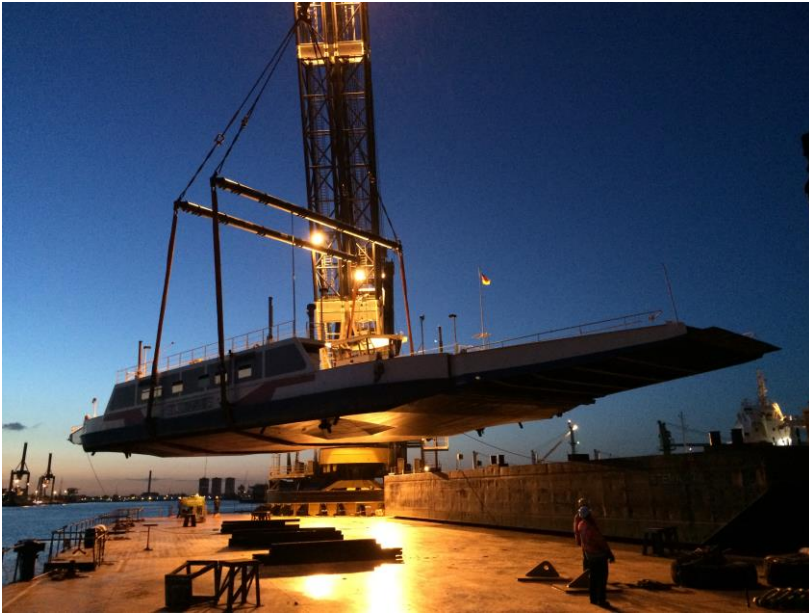
JV-Productcode	Onderdeel	Afmeting (lxbxh)
JV-OS-PF	Platform	2000 x 2115 x 400
JV-OS-P1180	Lange staander	150 x 150 x 1180
JV-OS-P780	Korte staander	150 x 150 x 780



# FOTOCOLLAGE







In ontwikkeling: Hijsring!



## SLOTWOORD

Wij hopen dat u met deze brochure wegwijs bent geworden in de mogelijkheden die het gebruik van onze Modulaire Spreaderbeams te bieden heeft.

Mochten er na het lezen van deze brochure nog vragen en/of opmerkingen zijn dan kunt u contact met ons opnemen via onderstaande gegevens.

Wij zijn u graag van dienst!



[jan@jvconstructie.nl](mailto:jan@jvconstructie.nl)



+31 (0)85 902 3985



+31-(0)6 5746 6040



[www.jvconstructie.nl](http://www.jvconstructie.nl)

**JV** CONSTRUCTIE  
HIJS - EN HEFTECHNIEK

